

# 国电电力昌黎 50 万千瓦海上光伏试点项目 海域使用论证报告书

(公示稿)

海域海岛环境科技研究院（天津）有限公司  
(统一社会信用代码：91120104MA06DLMM06)

2023 年 11 月

论证单位法定代表人：高俊国

论证单位技术负责人：高俊国

项目负责人：修红玲

报告主编：修红玲

报告编写人员：

姓名	专业	所负责编写的章节	签名
席世改	渔业发展	1.概述 9.结论	席世改
陈锐	应用化学	2.项目用海基本情况	陈锐
刘泽鹏	地图学与地理信息系统	3.项目所在海域概况 8.生态用海对策措施	刘泽鹏
李鹏飞	环境科学	4.资源生态影响分析 5.海域开发利用协调分析	李鹏飞
徐彤	海洋科学	6.国土空间规划符合性分析	徐彤
修红玲	测绘工程	7.项目用海合理性分析	修红玲

技术负责人审核：

高俊国

项目基本情况表

项目名称	国电电力昌黎 50 万千瓦海上光伏试点项目			
项目地址	河北省秦皇岛市昌黎县滦河口东北侧海域，			
项目性质	公益性 ( )	经营性 ( <input checked="" type="checkbox"/> )		
用海面积	654.0768ha	投资金额	383201.7 万元	
用海期限	26 年	预计就业人数	800 人	
占用岸线	总长度	m	邻近土地平均价格	330 万元/ha
	自然岸线	m	预计拉动区域经济产值	72000 万元
	人工岸线	m	填海成本	/万元/ha
	其他岸线	m		
海域使用类型	电力工业用海	新增岸线	0m	
用海方式	面积		具体用途	
透水构筑物	644.9946 ha		光伏场区	
海底电缆管道	9.0822ha		海底电缆	
注：邻近土地平均价格是指用海项目周边土地的价格平均值				

# 摘要

## 一、项目用海基本情况

**项目名称：**国电电力昌黎 50 万千瓦海上光伏试点项目

**申请单位：**国电电力秦皇岛新能源开发有限公司

**用海位置：**河北省秦皇岛市昌黎县滦河口东北侧海域，

**建设内容：**本项目拟建设规划容量为 500MW 的海上光伏项目，光伏基础为钢管桩+钢平台结构，采用峰值功率为 580Wp 光伏组件 119184 块，组成 78 个 8.14MW 光伏发电单元光伏发电单元，装机容量为 691.2672 MWp，交流侧额定容量为 499.2MW，容配比为 1.3。场内集电线路通过 8 回三芯 66kV 海底电缆直接登陆至黎县大滩村东约 300 米处的陆上集控中心。

**申请用海情况：**项目用海类型为“工业用海”中的“电力工业用海”（25）；光伏发电设施用海方式为“构筑物”中的“透水构筑物”（23），外输电缆用海方式为“其他方式”中的“海底电缆管道”（53）。本项目拟申请用海总面积为 654.0768 公顷，其中透水构筑物用海面积为 642.0440 公顷，海底电缆管道用海面积为 9.1462 公顷。

## 二、用海必要性

项目建设符合国家产业结构，保障国家能源安全，推动可再生能源发展，是保障国家产业政策及产业发展的需要；本项目建成后，降低了化石能源的消费，减少二氧化碳的排放，利用太阳能发展海上光伏，推动发展非化石能源，推动实施可再生能源替代行动，是实现碳达峰、碳中和目标的有效措施。本项目光伏厂区用海方式为透水构筑物，下方为已确权养殖层，拟采用立体分层确权光伏用海。在同一海域空间上层进行光伏发电项目建设，下层进行已确权开放式养殖，形成“水上发电、水下养鱼”的新发展模式，海域将同时发挥养殖和可再生利用两种作用，符合集约节约用海的原则。因此，本项目用海是必要的。

## 三、规划符合性

本项目选址和建设符合《河北省国土空间修复规划（2021-2035 年）》《秦皇岛市国土空间总体规划（2021-2035 年）》，本项目光伏厂区不在生态保护红线范

围内，海底电缆管道均位于河北昌黎黄金海岸国家级自然保护区中，电缆采用海缆直埋敷设方案，施工范围较小，不会影响该保护区。

#### 四、占用岸线情况

本项目海底电缆管道采用

#### 五、利益相关者协调情况

项目光伏电场位置涉及占用部分已确权的开放式养殖用海，施工悬浮泥沙扩散影响周边已确权的开放式养殖用海，本项目建设单位在开工前，需与开放式养殖项目的使用权人进行沟通，协商好补偿事项。目前昌黎县人民政府已出具《昌黎县人民政府关于海上光伏发电项目立体分层设权有关事项的承诺书》，根据该承诺书，针对项目选址区域内的已确权海域，昌黎县人民政府将积极与海域使用权人沟通协商，达成一致意见并经流转后，改变海域用途，将筏式养殖调整为底播养殖。同时，昌黎县人民政府将推动与流转后的海域使用权人达成一致意见，同意以立体分层设权方式开展海上光伏项目用海审批。本项目光伏电场紧邻昌黎黄金海岸国家级自然保护区，外输电缆需穿越自然保护区，正在征求自然保护区主管部门的相关意见。本项目光伏电场临近习惯性航道，光伏电场建设及外输电缆施工会对过往船只航行安全造成影响，正在征求海事部门的相关意见。

#### 六、资源生态影响及生态保护修复措施

##### 1、资源生态影响

光伏场区桩基施工引起引起的悬浮泥沙扩散大于 10mg/L（海水水质超一类）增量浓度悬浮泥沙最大扩散距离约 0.914km，施工悬沙所产生的影响是暂时和局部的，加之悬浮泥沙具有一定的沉降性能，随着施工作业结束，悬浮泥沙将慢慢沉降，工程海区的水质会逐渐恢复原有的水平。工程建设对海域沉积物的影响主要为桩基施工过程中使局部海域沉积物再悬浮，而无其他污染物入海。海底沉积物再悬浮泥沙经过一段时间缓慢沉降后，大部分沉入附近海域，小部分随潮流而输移，但不会改变海域沉积物质量。

本项目对生态环境的影响主要体现在施工期桩基基础和悬浮泥沙扩散，其中：施工区及其附近水域的底栖生物和鱼卵、仔鱼由于施工作业部分甚至全部死亡；施工作业产生的悬浮泥沙不同程度影响施工区周围的生物，附近的游泳生物被驱

散，浮游动、植物的生长受到影响。

## 2、生态保护修复措施

本项目建设共造成生物资源损失总计为 860.09 万元，在本项目东侧昌黎海域国家级水产种质资源保护区海域开展鱼类、虾类等海洋生物的资源恢复工作，增殖放流褐牙鲆，中国对虾，补偿因占据生物原有栖息地而造成的生物资源损失，恢复区域的生物多样性和生物资源的生产力，促进受损海域环境的生物结构完善和生态平衡。

## 七、项目用海合理性

本项目选址区域社会经济条件优越，区位优势明显，各种外部协作条件完善，项目选址区位与社会条件适宜；拟申请海域太阳能资源丰富，潮流流速较弱，工程地质条件良好，能够满足本项目的建设及运营，同时项目施工及营运不会对项目及周边海域水质及生态环境产生较大的影响，项目选址自然条件和生态环境适宜；拟申请海域周边多为养殖活动，可协调性较好，项目用海与周边用海活动相适应。本项目选址是合理的。

本项目作为海上光伏项目，利用养殖区进行光伏阵列布置，将光伏发电与养殖同时进行，可有效地利用该海域的自然资源，体现了集约、节约的用海原则；光伏阵列的数量依据选取的太阳能板的平面布置，光伏设备的运行方式、安装倾角、光伏阵列间距均依据相关规范进行设计，满足 50 万千瓦光伏发电的需求。本项目总平面布置是合理的。

本项目太阳能光伏板发电装置的用海方式为“构筑物”中的“透水构筑物”，透水构筑物为下部架空结构，仅桩基对潮流产生阻挡，对水文动力环境和冲淤环境影响较小。海缆的用海方式为“其它方式”中的“海底电缆管道”，不进行填海造地、构筑物建设，对所在海域和周边海域的水动力环境、冲淤环境、生物栖息环境没有影响。本项目采用透水构筑物和海底电缆管道的用海方式是合理的。

本项目光伏发电设备设计及布置根据《光伏电站设计规范》（GB50797-2012）进行，光伏阵列个数能够满足项目容量需求，在最大限度的保证输出效率的同时，对光伏设备进行了合理的布置，最少的占用了海域面积；电缆及电缆桥架的敷设，在满足《电力工程电缆敷设规范》要求的前提下，考虑线路最短的原则，最少占用海域面积。项目用海面积是合理的。

工程建设海上光伏发电项目，为电力工业用海，属于建设工程用海，依照《中华人民共和国海域使用管理法》中的海域使用权最高期限规定，用海期限最高为 50 年。鉴于本项目拟选用的光伏支架结构设计使用年限 25 年，施工期 2 年。因此，本项目申请用海年限为 27 年是合理的。

# 目录

摘要	I
1 概述	1
1.1 论证工作来由	1
1.2 论证依据	2
1.3 论证等级和范围	4
1.4 论证重点	7
2 项目用海基本情况	9
2.1 用海项目建设内容	9
2.2 平面布置和主要结构、尺度	13
2.3 项目主要施工工艺和方法	33
2.4 项目用海需求	42
2.5 项目用海必要性	47
3 项目所在海域概况	53
3.1 海洋资源概况	53
3.2 海洋生态概况	56
4 资源生态影响分析	97
4.1 生态评估	97
4.2 资源影响分析	97
4.3 生态影响分析	106
5 海域开发利用协调分析	112
5.1 海域开发利用现状	112
5.2 项目用海对海域开发活动的影响	118
5.3 利益相关者界定	121
5.4 相关利益协调分析	122
5.5 项目用海对国防安全 and 国家海洋权益的影响分析	123
6 国土空间规划符合性分析	124
6.1 所在海域国土空间规划分区基本情况	124
6.2 对周边海域国土空间规划分区的影响分析	126
6.3 项目用海与国土空间规划的符合性分析	126
7 项目用海合理性分析	133
7.1 用海选址合理性分析	133
7.2 用海面布置合理性分析	135
7.3 用海方式合理性分析	137
7.4 占用岸线合理性分析	137
7.5 用海面积合理性分析	137
7.6 用海期限合理性分析	143
8 生态用海对策措施	144
8.1 生态用海对策	144
8.2 生态保护修复措施	148
9 结论	152
资料来源说明	153
引用资料	153



现状调查资料.....	153
现场踏勘记录表.....	154
附件 .....	错误!未定义书签。
附件 1 检验检测机构分析测试报告 .....	错误!未定义书签。
附件 2 昌黎县人民政府关于海上光伏发电项目立体分层设权有关事项的承诺书签	错误!未定义书签。
附件 3 海洋测绘资质证书复印件.....	错误!未定义书签。
附件 4 检验检测机构资质认定证书复印件.....	错误!未定义书签。
附件 5 重要图件.....	错误!未定义书签。
附件 6 其他.....	错误!未定义书签。

# 1 概述

## 1.1 论证工作来由

《中华人民共和国国民经济和社会发展第十四个五年规划和 2035 年远景目标纲要》提出：“推进能源革命，建设清洁低碳、安全高效的能源体系，提高能源供给保障能力。加快发展非化石能源，坚持集中式和分布式并举，大力提升风电、光伏发电规模，加快发展东中部分布式能源，有序发展海上风电，加快西南水电基地建设，安全稳妥推动沿海核电建设，建设一批多能互补的清洁能源基地，非化石能源占能源消费总量比重提高到 20%左右”。《“十四五”现代能源体系规划》提出：“加快发展风电、太阳能发电。全面推进风电和太阳能发电大规模开发和高质量发展，优先就地就近开发利用，加快负荷中心及周边地区分散式风电和分布式**光伏建设**，推广应用低风速风电技术。在风能和太阳能资源禀赋较好、建设条件优越、具备持续整装开发条件、符合区域生态环境保护等要求的地区，有序推进风电和**光伏发电**集中式开发，加快推进以沙漠、戈壁、荒漠地区为重点的大型风电光伏基地项目建设，积极推进黄河上游、新疆、冀北等多能互补清洁能源基地建设。”《十四五可再生能源》又提出：“大力推动**光伏发电**多场景融合开发。积极推进‘光伏+’综合利用行动，鼓励农（牧）光互补、**渔光互补**等复合开发模式。”

太阳能资源丰富程度取决于该地区的年太阳辐射总量，而一个国家或地区的年太阳辐射总量主要与其所处纬度、气候因素、海拔高度、天气情况等因素有关。河北省地处华北平原，其太阳能资源的分布存在北部高于南部、内陆高于沿海的分布特征。河北省年太阳总辐射量为 4828~5891MJ/m<sup>2</sup>，其总体分布趋势：北部年值高于南部，中部东西横向由边缘趋于中间时呈递减特性。除省内中南部和东部部分地区年太阳总辐射小于 5200 MJ/m<sup>2</sup> 外，其他地区均在 5200 MJ/m<sup>2</sup> 以上，其中，冀西北及冀北高原为 5600~5891MJ/m<sup>2</sup>，属全省总辐射最多地区；长城以南大部地区年太阳总辐射一般在 5000~5400MJ/m<sup>2</sup>，个别地区低于 5000MJ/m<sup>2</sup>。本项目为国电电力昌黎 50 万千瓦海上光伏试点项目，项目区域太阳总辐射年总量 1467.7 kWh/m<sup>2</sup>，属于太阳能资源很丰富区域‘稳定度  $R_w=0.376$ ，太阳能资源稳定；直射比 0.502，属于直接辐射较多区域，根据《太阳能资源等级总辐射》（GBT 31155-2014），项目区域太阳能资源具有较好的开发价值。国电电力秦皇

岛新能源开发有限公司决定建设国电电力昌黎 50 万千瓦海上光伏试点项目，利用天然的太阳能资源，与渔业养殖相结合，建设集渔业养殖、光伏发电于一体的新能源项目。根据《中华人民共和国海域使用管理法》等法律、法规的规定，本项目申请用海需要进行海域使用论证工作。因此，受秦皇岛市发展和改革委员会委托，海域海岛环境科技研究院（天津）有限公司承担本项目的海域使用论证工作。论证单位在接受了海域使用论证工作的委托后，进行了现场踏勘、测量和调访，按照相关法律法规和《海域使用论证技术导则》编制了本报告。

## 1.2 论证依据

### 1.2.1 法律法规

#### 1.2.1.1 法律

（1）《中华人民共和国海域使用管理法》，中华人民共和国主席令第六十一号，2002 年 1 月 1 日；

（2）《中华人民共和国海洋环境保护法》，中华人民共和国主席令第五十六号，2017 年 11 月；

（3）《中华人民共和国水污染防治法》，中华人民共和国主席令第七十号，2018 年 1 月 1 日；

（4）《中华人民共和国环境保护法》，中华人民共和国主席令第九号，2015 年 1 月 1 日；

（5）《中华人民共和国渔业法》，中华人民共和国主席令第三十四号，2013 年 12 月 28 日；

（6）《中华人民共和国自然保护区条例》，国务院令 167 号，2017 年 10 月 7 日；

（7）《中华人民共和国湿地保护法》，2021 年 12 月 24 日第十三届全国人民代表大会常务委员会第三十二次会议通过，2022 年 6 月 1 日；

（8）《中华人民共和国测绘法》，中华人民共和国主席令 67 号，2017 年 04 月 27 日。

#### 1.2.1.2 法规

（1）《海域使用权管理规定》国家海洋局，国海发〔2006〕27 号，2007 年 1 月 1 日；

(2)《自然资源部关于规范海域使用论证材料编制的通知》，自然资源部，自然资规〔2021〕1号，2021年1月8日；

(3)《自然资源部办公厅关于进一步做好海域使用论证报告评审工作的通知》，自然资源部，自然资办函〔2021〕2073号，2021年11月10日；

(4)《自然资源部关于进一步做好用地用海要素保障的通知》，自然资源部，自然资发〔2023〕89号，2023年6月13日；

(5)《河北省海域使用管理条例（2015修正）》，河北省人大，2015年7月24日；

(6)《河北省海洋生态补偿管理办法》河北省生态环境厅，河北省自然资源厅，河北省农业农村厅，冀环海洋〔2020〕183号，2020年6月19日。

### 1.2.1.3 规划

(1)《自然资源部办公厅关于北京等省（区、市）启用“三区三线”划定成果作为报批建设项目用地用海依据的函》，自然资源部办公厅，自然资办函〔2022〕2207号，2022年10月14日；

(2)《关于依据“三区三线”划定成果报批建设项目用海有关事宜的函》，河北省自然资源厅海域海岛管理处，2022年10月28日。

(3)《“十四五”可再生能源发展规划》，国家发展改革委、国家能源局、财政部、自然资源部、生态环境部、住房城乡建设部、农业农村部、中国气象局、国家林业和草原局，发改能源〔2021〕1445号，2022年6月1日；

(4)《产业结构调整指导目录（2019年本）》（2021年修订），中华人民共和国国家发展和改革委员会令（第29号），2020年1月1日；

(5)《河北省海洋生态环境保护“十四五”规划》，河北省生态环境厅，2022年2月；

(6)《秦皇岛市海洋生态环境保护“十四五”规划》，秦皇岛市人民政府，2022年7月；

## 1.2.2 标准规范

(1)《海域使用论证技术导则》（GB/T 42361-2023），国家市场监督管理总局、国家标准化管理委员会，2023年7月1日；

(2)《海域使用分类》（HY/T 123-2009），国家海洋局，2009年5月1日；

- (3)《海籍调查规范》(HY/T 124-2009), 国家海洋局, 2009 年 5 月 1 日;
- (4)《海洋调查规范》(GB/T 12673-2007), 中华人民共和国国家质量监督检验检疫总局、中国国家标准化管理委员会, 2008 年 2 月 1 日;
- (5)《海洋监测规范》(GB17378-2007), 中华人民共和国国家质量监督检验检疫总局、中国国家标准化管理委员会, 2008 年 5 月 1 日;
- (6)《宗海图编绘技术规范》, 中华人民共和国自然资源部, 2018 年 7 月发布, 2018 年 11 月;
- (7)《海域使用面积测量规范》(HY070-2003), 国家海洋局, 2003 年 10 月;
- (8)《海水水质标准》(GB13097-1997), 国家环境保护局, 1998 年 7 月 1 日;
- (9)《海洋生物质量》(GB18421-2001), 中华人民共和国国家质量监督检验检疫总局, 2002 年 3 月 1 日;
- (10)《海洋沉积物质量》(GB18668-2002), 中华人民共和国国家质量监督检验检疫总局, 2002 年 10 月 1 日;
- (11)《全国海岸带和海涂资源综合调查简明规程》(GB/T 9852.3-1988), 国家海洋局档案处, 1988 年 9 月 20 日;
- (12)《光伏电站设计规范》(GB50797-2012), 中华人民共和国住房和城乡建设部 中华人民共和国国家质量监督检验检疫总局, 2012 年 6 月 28 日;
- (13)《电力工程电缆敷设规范》(GB 50217-94), 中国电力工程顾问集团西南电力设计院会 2008 年 3 月 1 日。

### 1.2.3 项目技术资料

- (1) 项目委托书
- (2) 《国电电力昌黎 50 万千瓦海上光伏试点项目可行性研究报告》, 华东勘测设计研究院有限公司, 2023 年 11 月;
- (3) 提供的其他相关资料。

## 1.3 论证等级和范围

### 1.3.1 论证等级

根据《海域使用分类》, 本项目用海类型为工业用海(一级类, 编码 2)中的电力工业用海(二级类, 编码 25), 用海方式为构筑物中的透水构筑物, 申请用

海总面积为 654.0768 公顷，其中透水构筑物用海面积为 644.9946 公顷，海底电缆管道用海面积 9.0822 公顷。按照《海域使用论证技术导则》(GB/T 42361-2023) 相关要求，同一项目用海按不同用海方式、用海规模所判定的等级不一致时，采用就高不就低的原则确定本次论证等级为一级，如表 1.3-1 所示。

表 1.3-1 海域使用论证等级判定表（部分）

一级用海方式	二级用海方式		用海规模	所在海域特征	论证等级
构筑物	透水构筑物		构筑物总长度大于（含）2000m或用海总面积大于（含）30ha	所有海域	一
其他方式	海底电缆管道	海底电（光）缆	所有规模	敏感海域	二
				其他海域	三
确定本次论证等级确定为一级					

### 1.3.2 论证范围

根据《海域使用论证技术导则》，论证范围应覆盖项目用海所涉及到的全部区域，一级论证项目的论证范围应以项目用海外缘线为起点进行划定，向外扩展 15km。

根据海域的水文动力环境和周边的海域使用现状，论证范围以本项目用海外边缘为界，分别向东北、东南和西南各外扩 15km，向西北扩展至海岸线，论证范围内海域面积约 780km<sup>2</sup>。论证范围为 A-B-C-D 及海岸线所围成的闭合区域，具体见表 1.3-2 和图 1.3-1。

表 1.3-2 论证范围界址点坐标

编号	经度	纬度
A		
B		
C		
D		

图 1.3-1 论证范围

## 1.4 论证重点

### 1.4.1 论证重点筛选

根据《海域使用分类》(HY/T 123-2009)，项目用海类型为工业用海中的电力工业用海。根据《海域使用论证技术导则》附录 C.1 “海域使用论证重点参照表”(见表 1.4-1)的相关要求，本次论证重点如下：

- (1) 用海必要性；
- (2) 选址(线)合理性；
- (3) 平面布置合理性；
- (4) 用海方式合理性；
- (5) 资源生态影响；
- (6) 生态用海对策措施。

表 1.4-1 海域使用论证重点参照表(部分)

用海类型			论证重点							
			用海必要性	选址(线)合理性	平面布置合理性	用海方式合理性	用海面积合理性	海域开发利用协调分析	资源生态影响	生态用海对策措施
工矿 通信 用海	可再 生能 源用 海	光伏发电用海，包括光伏电广、光伏板座墩和塔架、平台、升压站、输电电缆等的用海	▲	▲	▲	▲			▲	▲

本项目所在及周边海域开发利用活动较多，因此将“海域开发利用协调分析”列为论证重点。

### 1.4.2 论证重点确定

综合分析，确定本项目论证重点为：

- (1) 用海必要性；
- (2) 选址(线)合理性；
- (3) 平面布置合理性；
- (4) 用海方式合理性；
- (5) 海域开发利用协调分析；
- (6) 资源生态影响；



(7) 生态用海对策措施。

## 2 项目用海基本情况

### 2.1 用海项目建设内容

**项目名称：**国电电力昌黎 50 万千瓦海上光伏试点项目

**项目性质：**经营性

**建设单位：**国电电力秦皇岛新能源开发有限公司

**项目位置：**位于河北省秦皇岛市昌黎县滦河口东北侧海域，距离海岸线\*\*\*\*\*km，距离滦河口 4.2km，距离七里海 8.5km 处，项目区域水深 0m~10m 之间（\*\*\*\*\*），见图 2.1-1~图 2.1-3。

**建设内容以及规模：**本项目拟建设规划容量为 500MW 的海上光伏项目，光伏基础为钢管桩+钢平台结构，采用峰值功率为 580Wp 光伏组件 119184 块，组成 78 个 8.14MW 光伏发电单元光伏发电单元，装机容量为 691.2672 MWp，交流侧额定容量为 499.2MW，容配比为 1.3。场内集电线路通过 8 回三芯 66kV 海底电缆直接登陆至黎县大滩村东约 300 米处的陆上集控中心。具体建设内容见表 2.1-1 所示。

本工程建成后年均上网电量为 891733MWh, 25 年总发电量 22293331 MWh, 25 年年等效利用小时数为 1290 小时。

**项目投资：**383201.70 万元

**涉海工程内容：**本项目登陆点至场址区域的电缆及光伏位于海岸线以下，均为涉海工程。

表 2.1-1 项目主要建设内容一览表

类型	工程	主要建设内容及规模	
涉海工程	光伏场址	规模	本项目拟建设规划容量为500MW的海上光伏项目，建成后年均上网电量为891733MWh，25年总发电量22293331 MWh，25年年等效利用小时数为1290小时。
		发电系统	本项目每26块光伏组件础采用纵二布置串联成一个光伏组件串，每27~30 路光伏组串汇入一个 320kW 组串式逆变器，每20个逆变器接入一座 66kV、6400 kVA 箱变箱变升压到66kV，构成一个 8.14MW光伏发电单元。本项目共78个8.14MW光伏发电单元，每个发电单元包括光伏阵列、组串式逆变器、交流汇流箱及1台箱式变压器。
		光伏结构	本项目光伏组件采用峰值功率为580WpN型TOPCon双面双玻高效单晶硅光伏组件，每26块光伏组件础采用纵二布置串联成一个光伏组件串，光伏基础为钢管桩+钢平台结构，支架采用15° 的倾角进行安装，光伏阵列方位角采用为0° 即正南朝向。

类型	工程	主要建设内容及规模	
		逆变器	将光伏组件产生的直流电直接转变为交流电汇总后升压、并网。因此，逆变器的功率都相对较小。本项目每27~30个光伏组件串采用直流1500V光伏专用电缆接入1台320kW组串式逆变器
		箱变	每20个组串式逆变器采用交流三芯1.8/3kV动力电缆接入一台6.4MVA箱式升压变（简称箱变）。根据光伏发电单元容量为8.14MW，光伏发电单元配套升压变高压侧主分接电压选用69kV，提高单回输送容量，有利于减少海缆集电线路回路数，降低投资。选用具有运行灵活、操作方便/免维修、价格性能比较优越等优点的箱式变。8.14MW单元升压变压器采用双绕组变压器，电压等级为69/0.8 kV。
		内部电缆	场内集电线路为8回三芯，每回集电线路连接9~10台箱变，场区内电缆通过光伏单元支架的桥架走线
	海底电缆	本项目本期光伏区采用8回66kV3×630mm <sup>2</sup> 三芯交联聚乙烯海底电缆海缆登陆，随后转为陆缆送至陆上升压站。66kV送出部分海缆总长度约为261.6km。沿66kV海底电缆设计路由挖出宽3.0m，深2.0m的电缆沟一条，海缆沉放至沟槽中，进行机械埋深。	
陆上工程	陆上升压站	规模	本项目配套建设一座500kV陆上升压站，站内主变规划容量3×500MVA+1×300MVA，本期规模1×500MVA，电压等级：500/66/35kV。规划建设2回500kV出线接入电网，本期建成1回；8回光伏集电线路。
		建设内容	陆上升压站配置1台500MVA三绕组变压器；500kV配电装置为户内GIS，采用3/2接线；66kV配电装置为户内GIS，采用单母线接线。集控中心主要建（构）筑物有：综合楼、电控楼、辅助用房、消防蓄水池、事故油池、污水处理装置以及储能设备基础等建（构）筑物。



图 2.1-1 项目位置图（遥感）

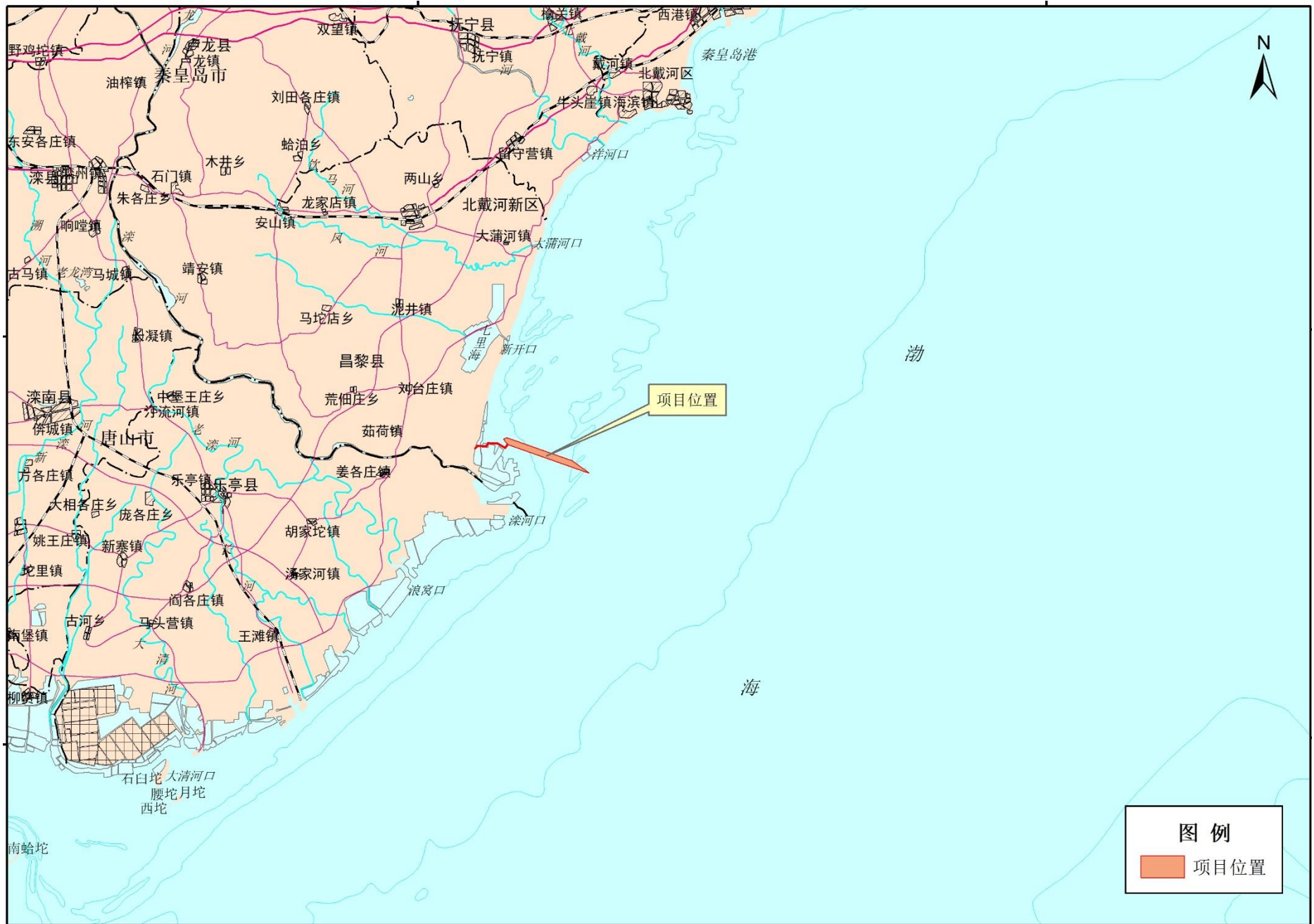


图 2.1-2 项目位置图（行政）

## 2.2 平面布置和主要结构、尺度

### 2.2.1 平面布置

#### 2.2.1.1 平面布置原则

- (1) 符合当地的整体规划要求；
- (2) 不压覆矿产资源，不占用军事设施、文物保护区；
- (3) 项目所在地的太阳能资源条件丰富，避免选择存在大范围阴影遮挡的平面布置；
- (4) 具有良好的水文地质、接入电网、交通运输和施工等建设条件；
- (5) 光伏阵列布置保证检修船舶操作安全方便；
- (6) 符合环境和生态保护的要求；
- (7) 满足集约节约用海原则。

#### 2.2.1.2 项目总体布局

本项目位于规划的海上光伏发电项目选址范围内，项目区域水深\*\*\*\*\*m 之间，场址西北、东北侧长约 8.30km，相距河北华电昌黎 500MW 海上光伏试点项目约 50m；南侧长约 9.96km，相距国华投资秦皇岛昌黎 500MW 海上光伏试点项目约 50m；西侧长约 0.79km，相距重要滩涂及浅海水域生态保护红线中的河北昌黎黄金海岸国家级自然保护区约 16m；东南角紧邻滦河口渔船习惯性航道。

本项目海缆登陆点位于秦皇岛市昌黎县王家铺村北约 800 米处的海陆缆转换点附近，海上光伏区通过 8 回三芯 66kV 交流海底电缆登陆至黎县大滩村东约 300 米处的集控中心。

图 2.2-1 项目总体布局示意图

### 2.2.1.3 总平面布置

本项目共 78 个 8.14MW 光伏发电单元，每个发电单元包括光伏阵列、组串式逆变器、交流汇流箱及 1 台箱式变压器。场内集电线路为 8 回三芯，每回集电线路连接 9~10 台箱变，场区内电缆通过光伏单元支架的桥架走线。

本项目采用 580Wp 光伏组件 119184 块，组件尺寸为 2278 mm×1134 mm×30 mm；每 26 块光伏组件采用纵二布置串联成一个光伏组件串，每 27~30 个光伏组件串接入一台 320kW 组串式逆变器，每 20 个组串式逆变器接入一台 6.4MVA 箱变升压到 66kV，构成一个 8.14MW 光伏发电单元。共布置 78 个 8.14MW 光伏发电单元，装机容量为 691.2672 MW<sub>p</sub>，交流侧额定容量为 499.2MW，容配比为 1.3。

光伏阵列方位角为 0°，综合场区的利用效率、成本和发电效率采用倾角 15° 的光伏板固定安装在桁架支架上。共采用 1528 个钢平台，每个钢平台上部放置了 15 行 52 列的光伏板，共计 780 块。光伏阵列南北向间距根据光伏不遮挡考虑，为 26.7m，东西向间距为 1m。本期光伏场区设 8 回 66kV 集电线路，每回线路连接 9~10 台箱变。

表 2.2-1 主要平面布置指标表

序号	项目名称	单位	数值
1	所需电池板数量	块	119184
2	光伏组件规模	Wp	580
3	光伏组件结构	2278 mm×1134 mm×30 mm	
4	方位角	度	0
5	倾角	度	15
6	钢平台规模	m <sup>2</sup>	35*60
7	光伏组串投影	m	4.652
8	光伏阵列南北向间距	m	26.7
9	光伏阵列东西向间距	m	1



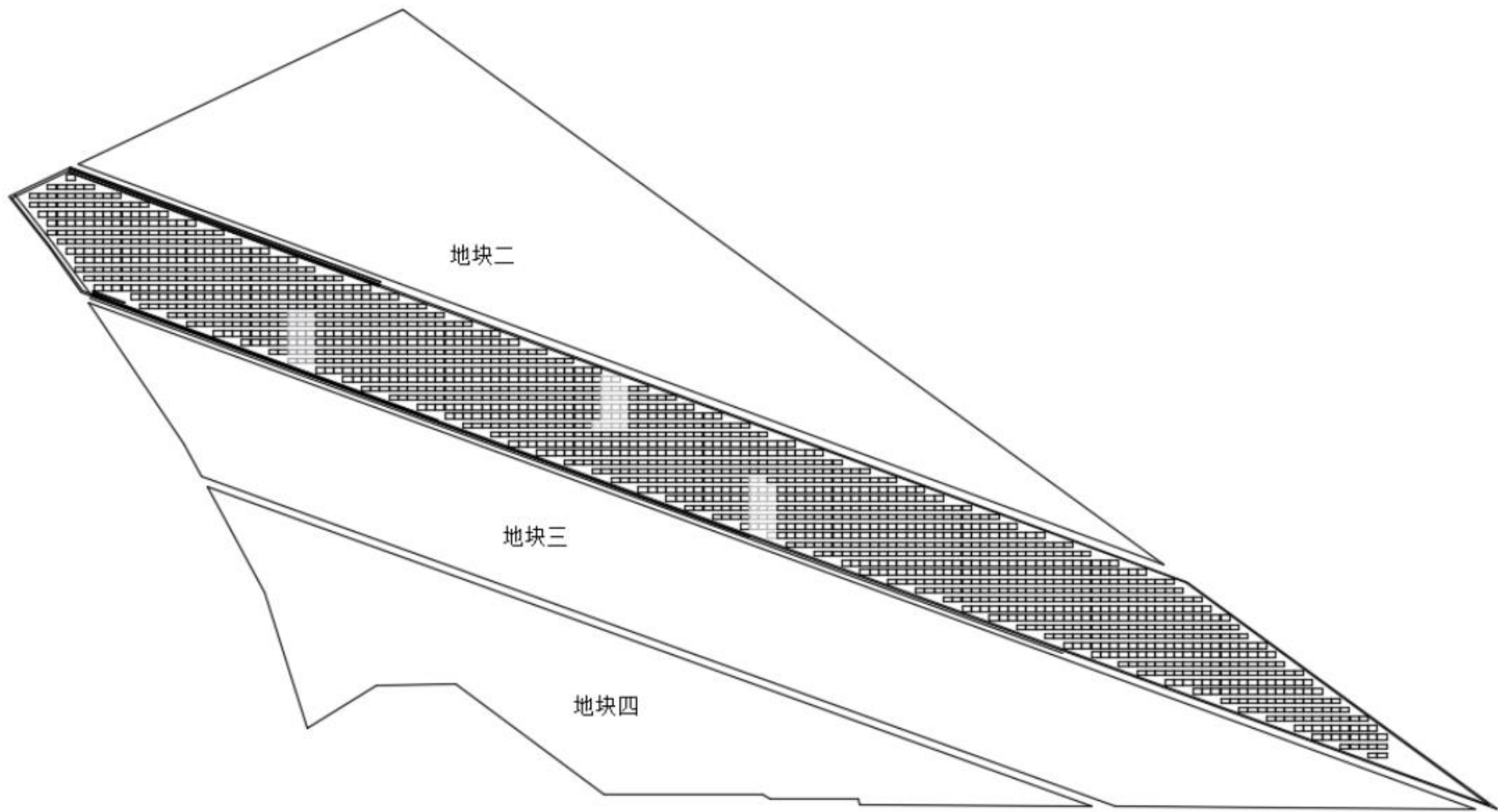


图 2.2-2 光伏阵列平面布置图

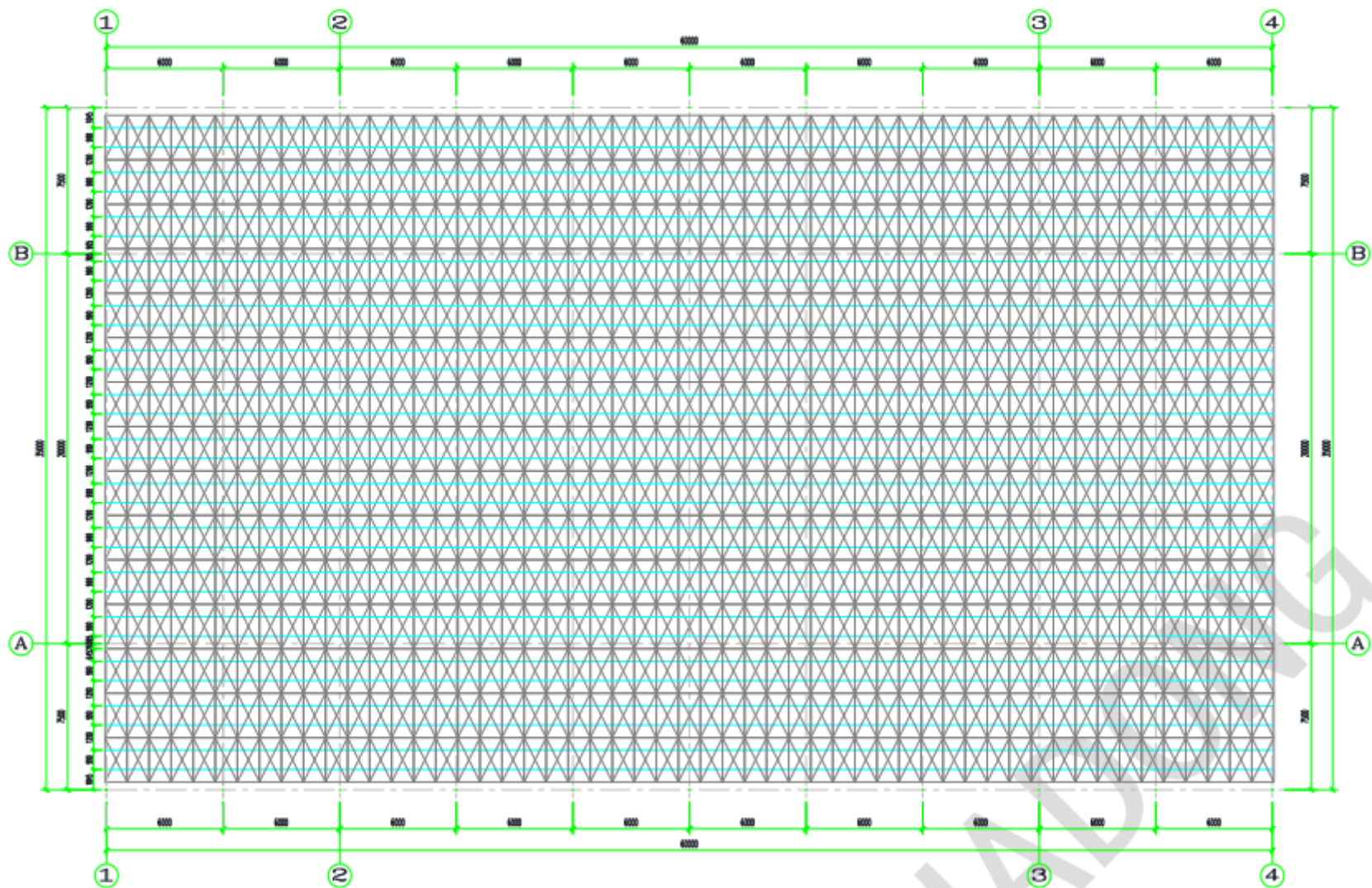


图 2.2-3 光伏支架平台平面布置图

#### 2.2.1.4 空间布置

根据《昌黎县人民政府关于海上光伏发电项目立体分层设权有关事项的承诺书》，本项目场址区域与现状扇贝筏式养殖有重叠，承诺将筏式养殖调整为底播养殖，因此本项目空间上预留底播养殖空间。

光伏阵列一个结构单元内有 4 个桩基础，桩基间距长跨方向约为 36m，短跨方向间距约为 20m。

桩顶高程 2m，平均桩长 22-35m，光伏组件与水面之间的距离大于 5 米。

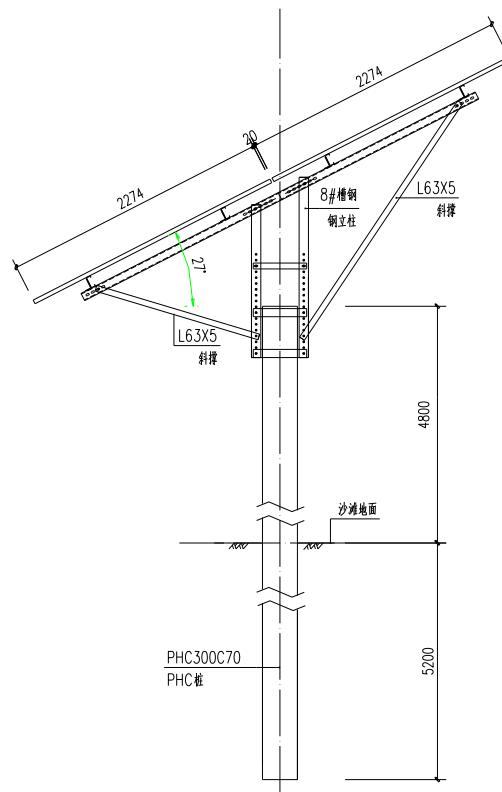


图 2.2-4 空间结构图

本项目场址位于河北省秦皇岛市东南部海域，通过对海上光伏电站与养殖融合发展方案研究分析，结果显示光伏电站建成后，其遮光性对初级生产力和养殖物种密度的影响较小，可以开展光伏电站海域的毛蚶底播养殖与扇贝串耳吊养，形成“上可发电、下可养殖”的有机结合。养殖活动对海域生态环境影响影响较低，且能够形成一定的社会经济效，构建“海上光伏+海洋牧场”生态发展新模式，为海洋空间高效利用、海洋资源综合开发提供新的可行方案，助力海洋经济绿色可持续发展。

## 2.2.2 主要结构、尺度

### 2.2.2.1 发电系统

本工程所建设的光伏发电系统采用直接并网模式，所产生的电能全部馈入电网。本项目光伏并网发电原理如下图所示。

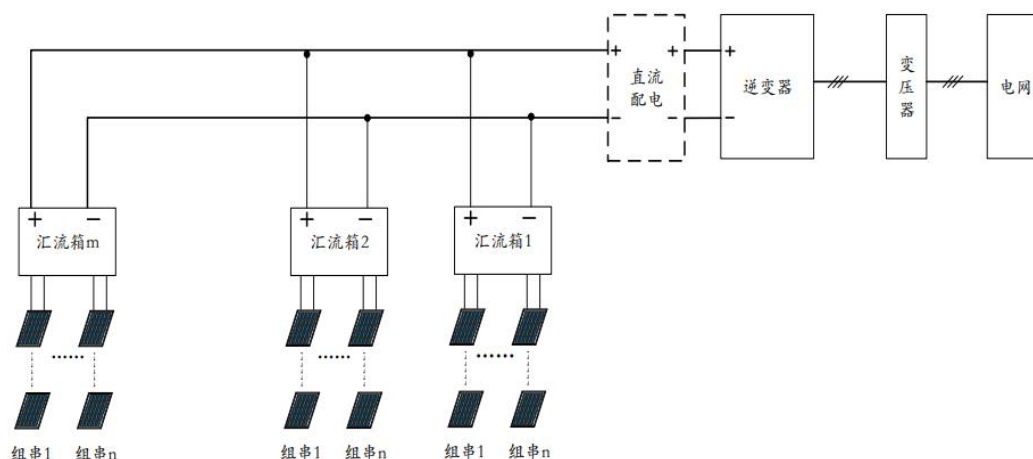


图 2.2-5 并网示意图

### 2.2.2.2 光伏组件结构

本工程拟采用 N 型 TOPCon 技术的峰值功率 580Wp 高效单晶硅光伏组件，主要参数见下表。

表 2.2-2 拟采用的 N 型峰值功率 580Wp 双面双玻高效单晶硅光伏组件主要技术参数

1	电池片类型	N型单晶182
2	电池片数量	144
3	标准测试条件下性能参数 (标准测试条件STC: AM=1.5, E=1000W/m <sup>2</sup> , Tc=25℃)	
3.1	峰值功率 (W <sub>p</sub> )	144
3.2	正面峰值功率 (W <sub>p</sub> )	580
3.3	双面率	75%~85%
3.4	功率偏差 (W)	0~+5
3.5	MPP工作电压 (V)	42.59
3.6	MPP工作电流 (A)	13.62
3.7	开路电压 (V)	51.47
4	短路电流 (A)	14.37
5	组件效率 (%)	22.45
6	最大功率温度系数 (%/℃)	-0.30
7	开路电压温度系数 (%/℃)	-0.25
8	短路电流温度系数 (%/℃)	0.046
9	首年衰减 (%)	1
10	逐年功率衰减 (%)	0.4
11	组件尺寸 (mm)	2278*1134*30

12	组件重量 (kg)	32
13	正、负极尾线长度 (mm)	300

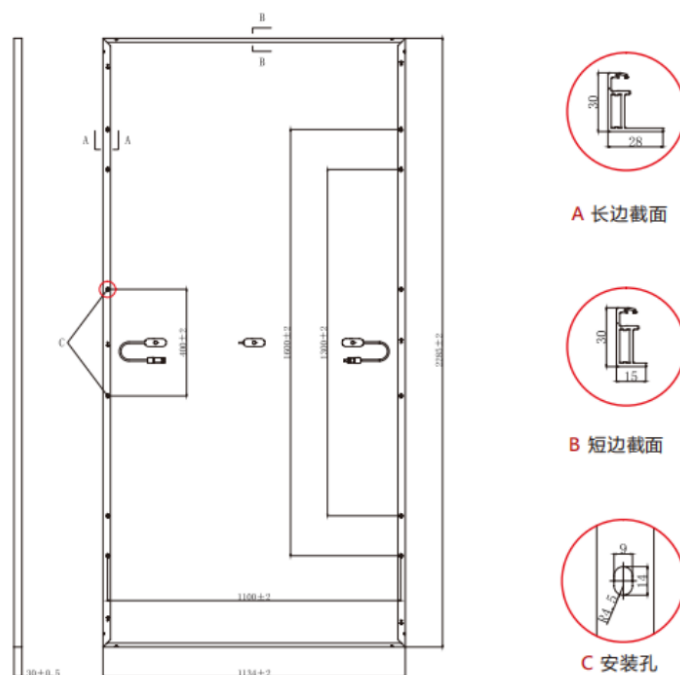


图 2.2-6 光伏组件尺寸图

### (1) 光伏方阵方位角

方位角就是太阳光线在地平面上投影和地平面上正南方向线之间的夹角。它表示太阳光线的水平投影偏离正南方向的角度，取正南方向为起始点（即  $0^\circ$ ），向西为正，向东为负。一般情况下，方阵朝向正南（即方阵垂直面与正南的夹角为  $0^\circ$ ）时，太阳能电池发电量是最大的，因此本工程光伏方阵方位角确定为  $0^\circ$ 。

### (2) 光伏方阵倾角

经 PVsyst 软件模拟计算，当采用  $40^\circ$  倾角布置时，单排光伏阵列接收到的斜面辐射量最大，发电量最大；考虑系统在运行过程中由于前后排阵列阴影遮挡对发电量的影响，同时也未考虑到项目经济性，对于固定式支架桩基基础较好的倾角为  $15^\circ$  左右，所以本项目现阶段光伏阵列暂采用  $15^\circ$  倾角进行安装。

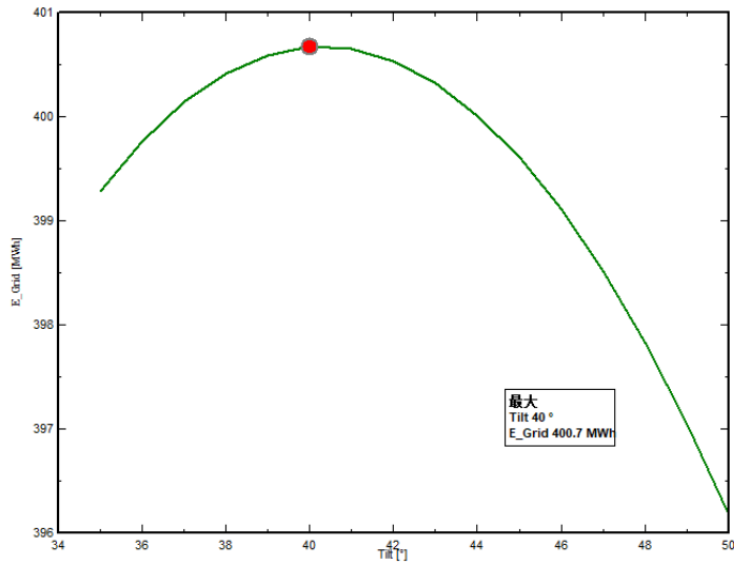


图 2.2-7 不同倾角下发电量斜面辐射量计算结果

### 2.2.2.3 光伏并网逆变器

本项目拟选用 320kW 组串式逆变器。

### 2.2.2.4 光伏方阵的串、并联设计

#### (1) 光伏方阵的串联设计

光伏组件串联的数量由并网逆变器的最高输入电压和最低工作电压，以及光伏组件允许的最大系统电压所确定，串联后称为光伏组件组串。

根据拟选光伏组件参数和秦皇岛市昼间最低气温为 $-24.3^{\circ}\text{C}$ ，并结合逆变器最佳输入电压、光伏组件工作环境、场区形状等因素综合分析，最终确定本项目选用光伏组件的串联数为 26（块）。

#### (2) 光伏方阵的并联设计

每台 320kW 光伏并网逆变器接具有 7 个 MPPT 输入，每路 MPPT 可接入 4~5 个光伏组件串，每路 MPPT 最大直流输入电流为 65A，最大直流短路电流为 115A，拟选光伏组件工作电流为 13.62A，短路电流为 14.37A，光伏组件串并联回路取决于各级汇流的最大工作电流不大于设备允许的输入电流，并留有适当的裕度，故本项目每路 MPPT 接入 4 个光伏组件串，每台 320kW 组串式逆变器接入 27~30 个光伏组件串。

### 2.2.2.5 光伏就地升压变

每 20 个组串式逆变器采用交流三芯 1.8/3kV 动力电缆接入一台 6.4MVA 箱式升压变（简称箱变）。根据光伏发电单元容量为 8.14MW，光伏发电单元配套

升压变高压侧主分接电压选用 69kV，提高单回输送容量，有利于减少海缆集电线路回路数，降低投资。选用具有运行灵活、操作方便/免维修、价格性能比较优越等优点的箱式变。8.14MW 单元升压变压器采用双绕组变压器，电压等级为 69/0.8 kV。

考虑到电缆走线、箱变平台本身结构安全，拟将箱变平台设置在光伏平台内部，依据光伏平台现有结构进行箱变结构设计，如下图所示：

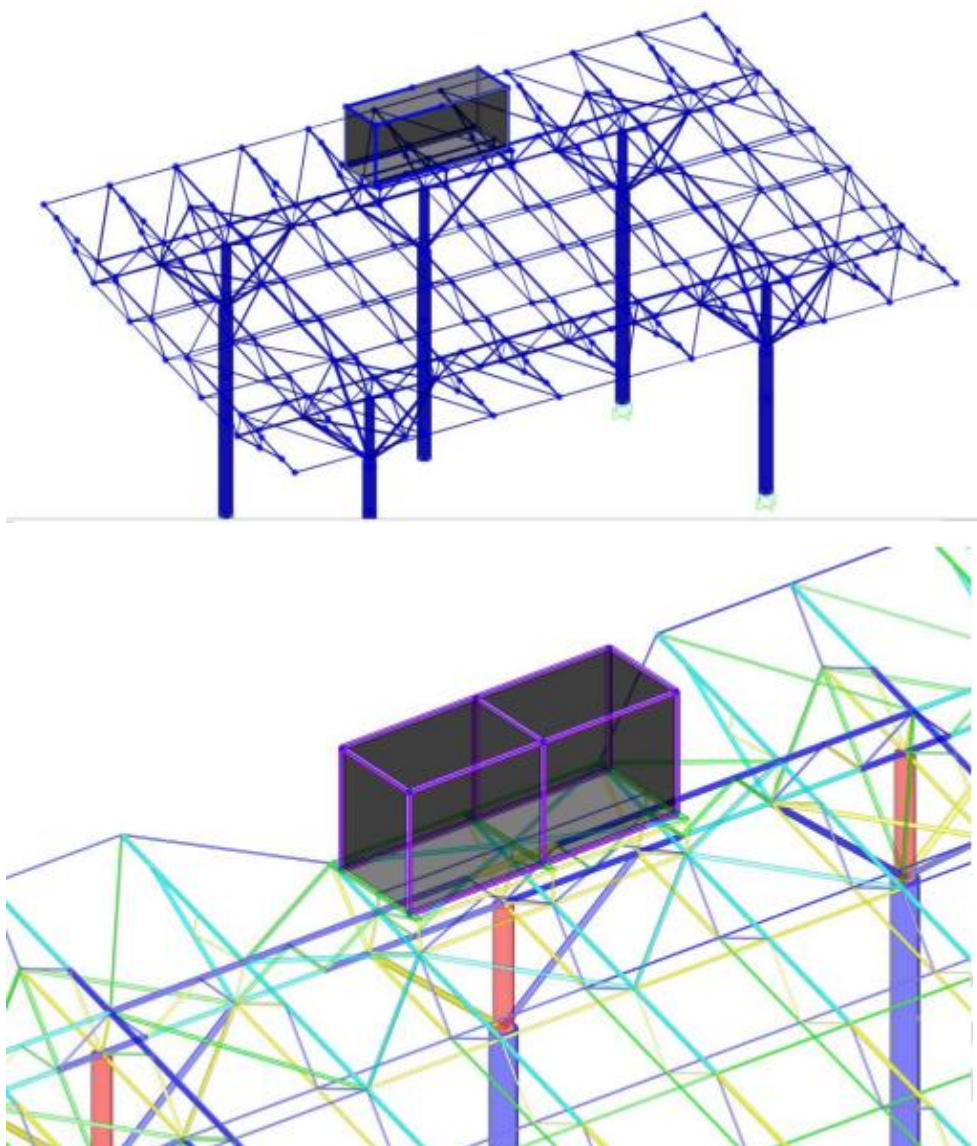


图 2.2-8 箱变平台示意图

箱变平台高程确定方式和光伏支架高程确定采用同一种方式，即采用 50 年一遇设计高水位+ $\frac{2}{3}$ ×50 年一遇最大波高+0.5m 的空气间隙。

考虑到箱变本身高度计遮挡问题，箱变设置在光伏平台北侧，箱变所在处结构进行相应得加强，为增加整个平台即箱变平台的稳定性，箱变平台下方增加一

根泥下规格Φ950~Φ1600的变径钢管桩。

箱变下方依据钢管桩设置带油水分离的成品事故油池，事故发生后，箱变泄露油进成品事故油池，后经过运输船舶等清理运走。

#### 2.2.2.6 支架结构

##### (1) 光伏阵列支架

本项目推荐采用钢平台基础方案，以保障光伏电站 25 年安全平稳运行。

由于海上光伏设计工况更加复杂，环境荷载更加恶劣，推荐采用可靠度更高的三预应力索+平面桁架体系，每 26 块组件设置为一跨，跨度 32.814m，每跨内横向减振体系设置 4 道。本项目支架采用 35m×60m 钢平台，平台自带 15 度倾角，组件平铺于钢平台上。每个钢平台上的光伏支架单元组件采用竖向 15 行 52 列布置方案。

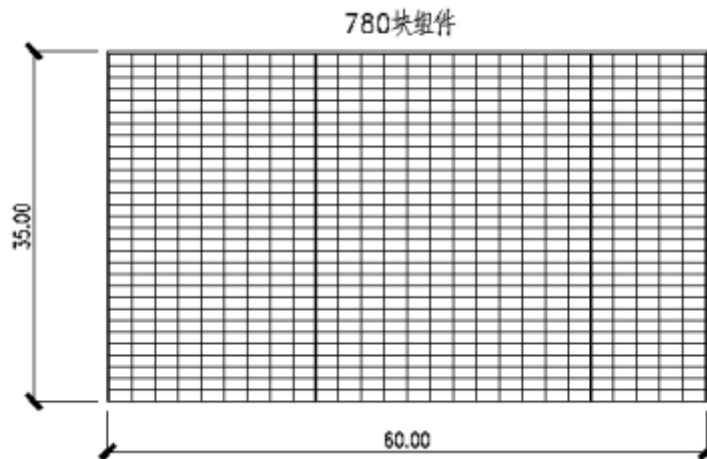


图 2.2-9 组件布置方式

本项目固定倾角支架的光伏组件排布方式为：光伏组件纵向放置，钢平台倾斜面的宽为 35m。倾角为 15°。

$$H=35 \times \sin 15^\circ$$

$$D_{\text{南北}} = \cos \beta \times L$$

中心距为  $D_{\text{南北}} + 35 \times \cos 15^\circ$

计算得中心距为 60.13m，取为 60.5m。

综上所述结合光伏阵列间距越大其前排组件对后排遮挡也越少发电效益也越高，但随着光伏阵列间距的增大电缆长度电缆损耗也越多故阵列间距也不宜太大。考虑到本项目场区面积、场区布置及结合场址实际地形、施工方便、检修方



便等因素，钢平台倾角为  $15^\circ$ ，组件平铺其上，钢平台南北中心距取 60.5m 较合理。

## (2) 立面设计

光伏阵列一个结构单元内有 4 个桩基础，桩基间距长跨方向约为 36m，短跨方向间距约为 20m。

桩顶高程 2m，平均桩长 22-35m，光伏组件与水面之间的距离大于 5 米。



图 2.2-10 固定式光伏方阵示意图（固定支架）

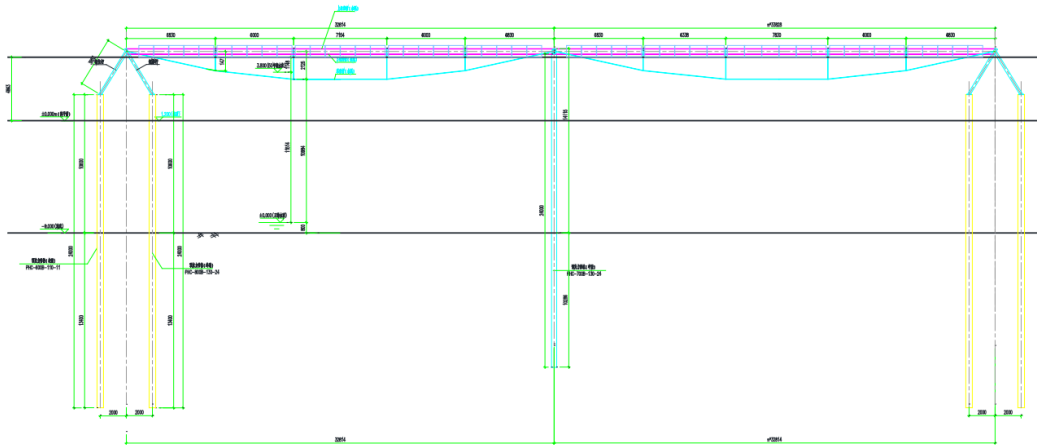


图 2.2-11 柔性支架典型结构

### 2.2.2.7 钢平台结构

钢桁架平台采用横向檩条，纵向支架布置方案。光伏阵列一个结构单元内有 4 个桩基础。行间距为 19.3m，列间距为 36m。支架由斜面层组成。在支架的斜面层上，按照光伏组件的安装宽度布置檩条，檩条用于连接光伏组件，承受光伏

组件的重量。组件每条长边上有二个点与檩条连接，一块光伏组件共有 4 个点与檩条连接固定。

组件与檩条连接方式有压块连接和螺栓连接，压块连接的组件安装速度快、施工工期短、可克服现场檩条变形等因数。螺栓连接形式施工速度较慢，但螺栓连接较为牢固。结合现场实际情况，项目地位于海边，为提高连接的可靠性，光伏组件与檩条采用螺栓连接，材质为不锈钢螺栓。

光伏钢平台结构上部结构尺寸为 60m×35m，上部可布置 15 排 1134×2278×35mm 的光伏组件，每排 52 块 580Wp 光伏组件。钢平台下部通过四道支撑与钢管桩连接，桩长约 20~30m，采用直径为 0.6m~1.6m 的变径钢管桩支撑。

上部组件采用管桁架截面，桁架高 2.5m，圆钢管采用成品钢管，最小壁厚 4mm，材质 Q355E。典型无缝钢管截面有 $\varnothing 60 \times 4$ ， $\varnothing 89 \times 4$ ， $\varnothing 102 \times 4$ ， $\varnothing 121 \times 4$ ， $\varnothing 140 \times 4.5$ ， $\varnothing 159 \times 5 \sim 6$ ， $\varnothing 180 \times 5 \sim 8$ ， $\varnothing 245 \times 5 \sim 12$  等截面。檩条采用矩形钢管，材质 Q355E。

#### 2.2.2.8 桩基结构设计

本项目桩采用直径 600mm~直径 1600mm 的钢管桩，壁厚为 10~16mm，桩长约为 20~30m，材质 Q355E。

光伏支架平台下部为前桩采用直径为 0.8~1.3m 的变径桩，后桩采用直径为 0.7~1.1m 的变径桩，支架桩南北向间距为 19.3m，东西向间距为 36.0m。

项目结合自身场址的工程地质情况和海洋水文情况，对光伏场区的桩基形式进行了综合比选，根据比选结果，本期工程拟采用采用倾角为 15° 的桁架支架结构，本项目采用上部 35m×60m 钢结构平台方案。35m×60m 钢平台、桁架支架的各节点采用相贯焊形式进行连接，其连接节点如下图所示。

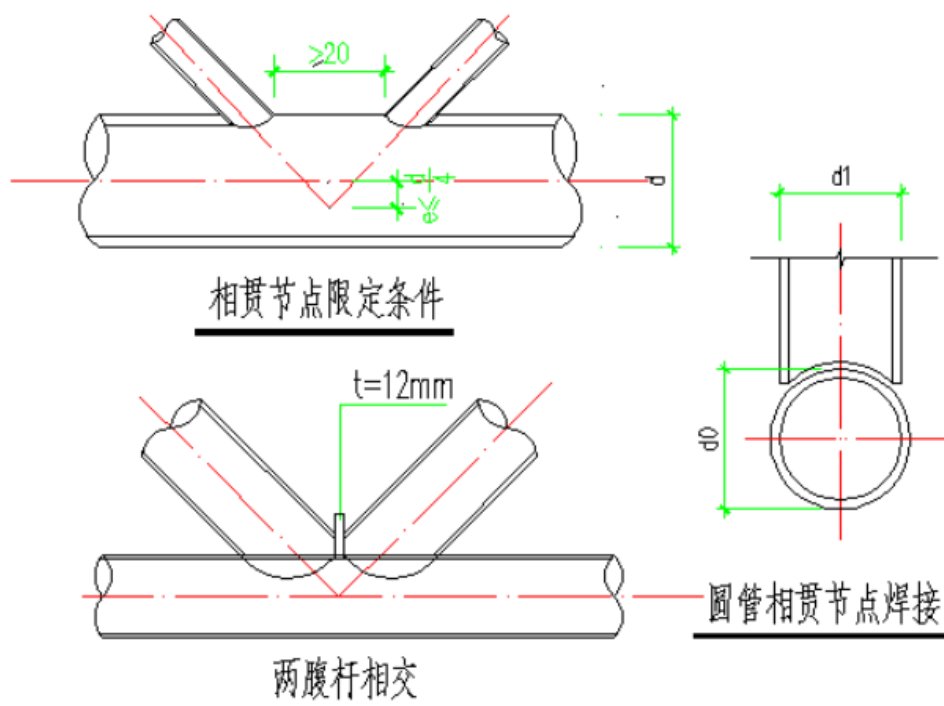


图 2.2-12 钢材相贯节点

### 2.2.2.9 电缆设施

(1) 光伏专用电缆采用镀锡圆铜丝 125℃辐照交联无卤低烟阻燃聚烯烃型 H1Z2Z2-K-DC1.5kV。

(2) 组串式逆变器至光伏就地升压变均采用低压侧动力电缆

ZR-YJLY23-1.8/3kV 型交联聚乙烯绝缘聚乙烯护套阻燃型电力电缆，阻燃等级不小于 C 级。

光伏组件串联后接入逆变器的直流电缆，及逆变器至箱式升压变室的交流电流，东西方向沿电池组件安装支架固定敷设，组串间加保护管敷设防止暴晒。设备箱底部开孔处、电缆管两端等采用防火封堵。南北方向采用电缆槽盒敷设，利用土建设置的支撑钢梁固定。

电缆防紫外线照射措施：

本工程所有室外电缆敷设采用槽盒、穿管或沿光伏组件下面敷设，以避免太阳直射，提高电缆使用寿命。

(3) 箱变之间互联电缆

综合可靠性、施工可行性、经济性等因素，箱变与箱变之间连接电缆建议选用铜芯海缆直埋敷设方案。

(4) 66kV 集电线路

集电线路采用 8 回单芯 66kV 交流陆地电缆 (YJLW03-Z-38/66-1×500) 以电缆沟的敷设方式送至集控中心。

## 2.2.3 电气工程

### 2.2.3.1 电气一次

本工程 66kV 共 8 回集电线路, 每回集电线路连接 9~10 台箱变。场区内部箱变高压侧的 66kV 互联电缆、以及场区边界至登陆点段海缆暂考虑采用铜芯海缆直埋敷设方式连接, 66kV 海缆至陆上登陆点后转换为 8 回 66kV 单芯陆缆, 经电缆沟敷设至升压站 66kV 间隔。

本项目配套建设一座 500kV 陆上升压站, 站内主变规划容量  $3 \times 500\text{MVA} + 1 \times 300\text{MVA}$ , 本期规模  $1 \times 500\text{MVA}$ , 电压等级: 500/66/35kV。规划建设 2 回 500kV 出线接入电网, 本期建成 1 回; 规划建设 8 回光伏集电线路, 本期建成。最终接入方案以接入系统设计和电网批复为准。

本项目升压站本期拟配置 1 台三相三绕组有载调压变压器, 型号为 SSFZ18-520000/500, 520/520/110MVA。500kV 配电装置采用二分之三接线, 远期变压器进线共 4 回、系统出线 2 回。66kV 配电装置采用单母线接线, 共 2 段。每段母线包括: 4 回光伏进线间隔、1 回主变进线间隔、1 回母设间隔。35kV 配电装置考虑采用单母线接线。每段母线包括: 2 回 SVG 进线间隔、1 回主变进线间隔、1 回母设间隔, 1 面站用电进线间隔, 2 面制氢预留间隔。

### 2.2.3.2 电气二次

电站以 500kV 电压等级接入系统。陆上升压站华北网调、冀北电网调度管理 (以本工程接入系统设计为准), 远动信息直送华北网调、冀北电网调度和秦皇岛地调, 调度点设置于陆上升压站。本陆上升压站按“无人值班”(少人值守) 的原则进行设计。

陆上升压站设置光伏发电监控系统、箱式变监控系统、升压站综合自动化系统、设备状态在线监测系统、66kV 海底复合缆监测系统等。

### 2.2.3.3 集电线路

本工程本期 66kV 共 8 回集电线路, 每回集电线路连接 9~10 台箱变。海上光伏区通过三芯 66kV 交流海底电缆登陆至秦皇岛市昌黎县王家铺村北约 800 米处的海陆缆转换点, 其间海缆采用冲埋和直埋的方式敷设于海底; 由海陆缆转换

点至昌黎县大滩村东约 300 米处的集控中心，采用单芯 66kV 交流陆地电缆，并以电缆沟的敷设方式送至集控中心。

## 2.2.4 辅助工程

### 2.2.4.1 抗冰减浪设计

在外围设置防冰防浪措施后，海冰荷载将由防冰防浪设施承担，支架桩基仅承担较小的浮冰和波浪力作用，可以有效控制支架桩基直径和桩长。本工程采用半透水式防冰防浪墙。如下图所示，底部由三排防冰排桩组成，上部为钢桁架式防浪墙。

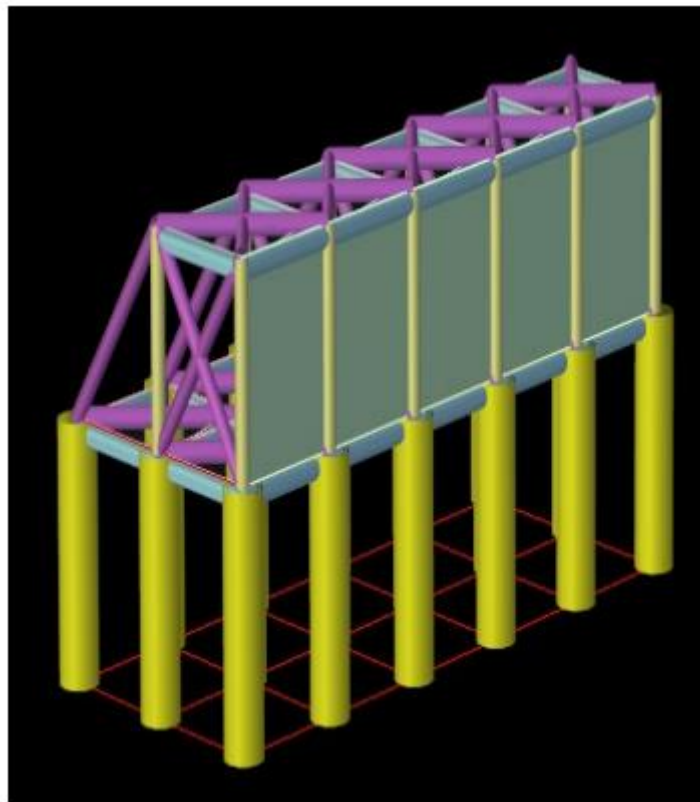


图 2.2-13 半透水式防冰防浪墙

防冰排桩布置三排，采用直径 1200mm 和 1000mm 的 PHC 桩，桩间距为 3.6m，桩长 25m。桩顶标高为海冰作用的最高点，以避免海冰作用于上部防浪钢结构。

防浪墙位于桩顶，由钢桁架和迎水面板组成。防浪墙顶高允许大浪越过，经计算越浪后波浪高度下降为 1.5m。同时下部透水排桩可以将波高小于 1.5m 的波浪放过。这样防冰防浪墙避免承担过大的波浪力。

防冰减浪设施布置应考虑与周边邻近海光项目协调布置，在项目集群外围设

置防冰减浪设置,各项目间分摊项目建设和运维费用,可以进一步降低海光投资。

#### 2.2.4.2 防腐蚀设计

##### 1、防腐蚀耐久性设计年限

本工程光伏发电场设计寿命为 25 年,考虑工程建设期 20 个月,拆除期 1 年,设计年限按照 28 年考虑。若海上光伏场区设计寿命到期后光伏支架基础还需继续运行,需对光伏支架基础进行再评估。

##### 2、腐蚀环境分区

###### (1) 海水腐蚀

本工程 50 年一遇极端高潮位 3.62m, 50 年一遇极端低潮位-1.35m, 设计高潮位

1.41m, 设计低潮位-0.88m。场区 50 年一遇平均波高  $H_{mean}$  分别为 1.63m、1.87m。

参照《海上固定平台入级与建造规范》,场区内腐蚀环境区域分界如下:

大气区下边界:  $H_1 = \text{设计高潮位} + H_{mean} \times 2/3$

飞溅区下边界:  $H_2 = \text{设计低潮位} - H_{mean} \times 1/3$

全浸区下界:  $H_3 = \text{海床面高程} - \text{冲刷深度} - 3$ ;

泥下区: 全浸区下界至桩底高程。

考虑到基础施工制作情况及基础防腐蚀保护的可靠性,最终确定场区内各区域腐蚀环境分区。

###### (2) 海冰腐蚀

本项目考虑海冰腐蚀与磨蚀的影响,采用抗冰抗低温型油漆。

##### 3、钢桁架防腐蚀设计

本项目光伏场区位于海洋环境中,如不采取有效的防腐措施,会对钢结构产生较大的腐蚀,从而影响结构的安全性。本项目钢结构构件采用金属保护层的防腐方式。其中桁架支架结构、连接板等小尺寸构架拟采用热镀锌防腐形式进行防腐。桁架支架结构、连接板及拉条均采用热浸镀锌涂层,热浸镀锌须满足《金属覆盖层钢铁制件热浸镀锌层技术要求及实验方法》(GB/T13912)和《海上风电场工程防腐蚀设计规范》(NB/T10626)的相关要求,上部组块镀锌层厚度不小于  $65 \mu\text{m}$ ,外表面喷涂环氧重防腐涂层  $300 \mu\text{m}$ 。防腐前需对钢结构除锈处理,除

锈等级应达到 Sa2.5 的质量要求。

#### 4、钢管桩防腐蚀设计

由于本工程光伏发电平台直接处于海水环境中，其飞溅区、全浸区腐蚀问题严重，腐蚀环境较为恶劣。考虑到本工程基础结构的重要性，根据邻近海域港口及近海工程的防腐蚀设计经验，参考《海港工程钢结构防腐蚀技术规范》(JTS153-3)等相关规范，光伏支架基础采用预留腐蚀余量的同时，采用物理防护+电化学防护的保护方式，即采用海工重防腐涂料保护方式，在大气区、全浸区外表面喷涂环氧重防腐涂层 500  $\mu\text{m}$ +脂肪族聚氨酯面漆 50  $\mu\text{m}$  进行物理防护，飞溅区外表面喷涂环氧重防腐涂层 800  $\mu\text{m}$ +脂肪族聚氨酯面漆 50  $\mu\text{m}$  进行物理防护，泥下区外表面不考虑物理防护措施，内表面不做物理防护。

#### 5、运行维护

后续电站运行中应定期对光伏支架、桩基础及其他结构物进行检查，特别是连接节点，发现锈蚀时，及时采取措施处理锈蚀，以保证电站安全稳定运行。

#### 2.2.4.3 防冲刷设计

本项目根据海洋水文提资，本项目存在局部冲刷，其局部冲刷深度如下表所示。

本项目在本阶段尚缺少光伏支承结构建设完成后，该海域的整体冲刷情况，设计过程中考虑了 1.5m 的整体冲刷。光伏支承结构在运维过程中，加强防冲刷检测，如发现局部冲刷，采用抛石、固化土等方案进行局部防冲刷保护，计算中不再考虑局部冲刷的影响。

表 2.2-3 局部冲刷计算结果（桩径 1.0m）

局部冲刷 代表点	韩海骞公式		王汝凯公式	
	冲刷坑最大深度 (m)	冲刷坑最大半径 (m)	冲刷坑最大深度 (m)	冲刷坑最大半径 (m)
1	2.57	4.61	3.34	4.57
2	2.44	4.40	3.18	4.00
3	1.94	3.60	3.19	3.17

#### 2.2.4.4 过电压保护及接地

海上光伏项目过电压保护和绝缘配合根据《光伏电站防雷技术要求》GB/T32512-2016 和《交流电气装置的过电压保护和绝缘配合设计规范》(GB/T 50064-2014) 等国内规范规定的绝缘配合原则进行设计，配置适当的过电压保护装置，选择过电压水平、设备绝缘水平和保护装置特性参数之间的绝缘配合裕度

满足规范的要求。

### 1、直击雷保护

海上光伏区内不设置独立避雷针，利用光伏金属边框与光伏支架进行防直击雷；升压站采用架构避雷针和独立避雷针作为户外设备的防直击雷的保护措施，实现全站户外设备的防直击雷保护，对于避雷针未保护的建筑物采用在屋顶女儿墙装设避雷带进行直击雷保护。

### 2、配电装置的侵入雷电波保护

(1) 主变压器的雷电过电压保护：本工程选用三相双绕组电力变压器，500kV 侧采用双母线接线，在主变 500kV 高压侧进线间隔、主变 35kV 进线处均设置 1 组氧化锌避雷器以保护主变压器。

(2) 500kV 配电装置雷电过电压保护：根据 GB/T 50064-2014《交流电气装置的过电压保护和绝缘配合设计规范》中要求，在每回 500kV 出线侧装设 1 组氧化锌避雷器。

(3) 35kV 和 66kV 配电装置雷电过电压保护：在 35kV 和 66kV 进出线、35kV 和 66kV 母线上各装设 1 组氧化锌避雷器。

### 3、工频过电压保护

待接入系统设计完成后，复核计算 500kV 线路的工频过电压是否在允许范围内。

### 4、操作过电压和谐振过电压保护

待接入系统设计完成后，复核计算相关工况的操作过电压，校验并避免出现谐振过电压。

### 5、接地

施工顺序：接地极安装→接地网连接→接地网由接地体和接地扁钢组成。地网分布在立柱支架周围，接地体采用热镀锌角钢。接地极一端加工成尖头形状，方便打入地下。

接地线应采用绝缘电线，且必须用整线，中间不许有接头。接地线应能保证短路时热稳定的要求，其截面积不得小于  $6\text{mm}^2$ ，避雷器的接地线应选择在距离接地体最近的位置。接地体与接地线的连接处要焊接；接地线与设备可用螺栓连接。



接地扁铁采用热镀锌扁钢，接地扁钢应垂直与接地体焊接在一起，以增大与土壤的接触面积。最后扁钢和立柱的底板焊接在一起，焊后应作防腐处理，应采用防腐导电涂料，回添土尽量选择碎土，土壤中不应含有石块和垃圾。

#### 2.2.4.5 防碰撞设计

本工程已避开海上主要航道航线。同时，在光伏电场建设完成后，可在光伏电场外围设置警示标志禁止除光伏电场维护及运行管理以外的船舶进入电场区域。目前海上桩基设计的水平承载力仅仅能承担钢平台运行过程中的风浪流冰等荷载，其数量级通常为几百 kN，海上运维船的撞击力通常在 2000kN 及以上，海上光伏支架基础不允许运维船只进行靠船。

所以光伏电场建设和运营期需要加强安全管制。光伏电场运营期间向海事主管机关申请发布航海通告，告知过往船舶从电场内穿越的风险，如无特殊情况过往船舶应避免从光伏场区内穿越，同时过往船舶航行时应与本工程电场保持足够的安全距离，按照从光伏电站区域外 500m 通过。

建议在监控值班室配备 CCTV、AIS 等设备，配备能够随时在电站水域实施监管的工作船只，以监控电场区附近船舶的活动，主动防止附近活动的渔船或过往船舶进入电场或影响电站安全的行为。

综上，本工程光伏支架基础不考虑船舶靠船，光伏场区日常运维通过机器人等方式进行运维清洁，对于偏离航道误闯入光伏电场的大中型船只，则主要通过警戒标示、航标灯、AIS 系统予以导助航，同时注意施工期间船舶的安全运行。

#### 2.2.5 陆上工程

本项目配套建设一座 500kV 陆上升压站，站内主变规划容量  $3 \times 500\text{MVA} + 1 \times 300\text{MVA}$ ，本期规模  $1 \times 500\text{MVA}$ ，电压等级：500/66/35kV。规划建设 2 回 500kV 出线接入电网，本期建成 1 回；8 回光伏集电线路。

陆上升压站配置 1 台 500MVA 三绕组变压器；500kV 配电装置为户内 GIS，采用 3/2 接线；66kV 配电装置为户内 GIS，采用单母线接线。集控中心主要建（构）筑物有：综合楼、电控楼、辅助用房、消防蓄水池、事故油池、污水处理装置以及储能设备基础等建（构）筑物。



图 2.2-14 陆上海集控中心

## 2.3 项目主要施工工艺和方法

### 2.3.1 施工方案

本项目工程主要施工项目工艺流程如下：施工前期准备→光伏组件支架基础施工→设备基础施工→光伏组件安装→电缆敷设→调试、发电投产→工程完工。

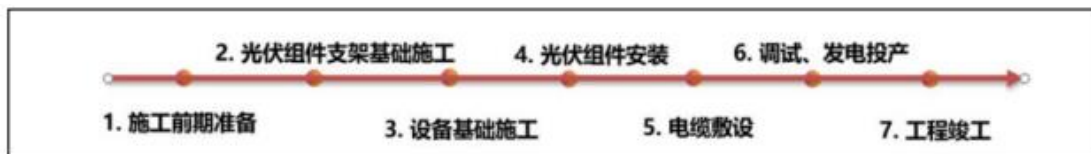


图 2.3-1 施工流程图

### 2.3.2 施工方法

#### 2.3.2.1 海上基础施工

本项目光伏场区采用钢管桩基础，箱变平台和场内电缆栈桥也采用钢管桩基础，箱变平台桩基和场内电缆栈桥桩基与光伏组件相差不大，拟同样采用光伏桁架的基础施工船机进行沉桩施工。

##### (1) 主要施工工艺流程

本阶段固定式基础主要施工工艺流程考虑为：钢管桩、钢桁架制作及采购→钢管桩、钢桁架运输→钢管桩施工→钢桁架、箱变平台安装。

##### (2) 桩基运输

桩基运输按照落驳图进行管桩装运，装船时应依照沉桩作业顺序确定管桩装船顺序，即按照“后打的先装，先打的后装”的顺序依次装船。运桩驳船两侧须加设支撑，避免运送时管桩滚动，管桩各叠层接触面应加垫垫木，且各层垫木应

位于同一垂直面。驳船出发前，应依照相关作业质量要求对钢管桩、混合桩规格尺寸、外观质量、轴线偏差及焊接质量、堆放顺序等实施检查，确保其均能满足落驳图的相关要求。

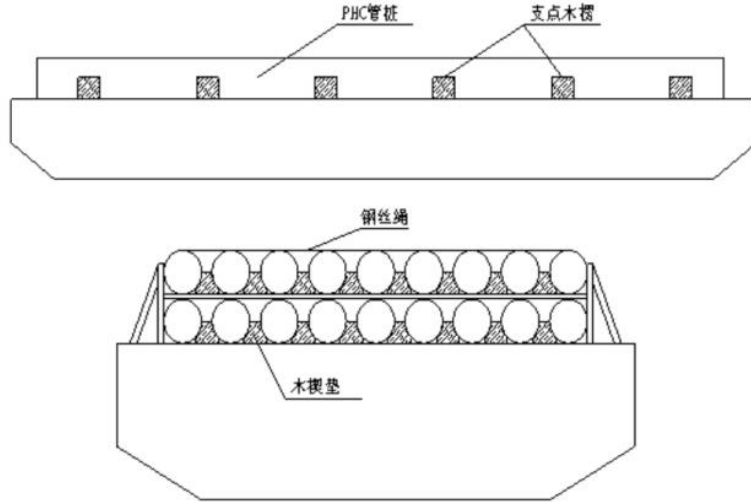


图 2.3-2 船舶运输示意图

### (3) 管桩施工

沉桩作业前，必须对打桩水域水下地形进行扫海探摸，对妨碍打桩的障碍物予以清除。选定的沉桩船机设备组应进行该工程海域进行海适，符合要求后方可进行施工。

本阶段基础拟推荐采用可坐底式桩架船或浮式全回转起重船进行沉桩施工，按施工区域进行桩基流水作业。

打桩船进桩基附近后，船首锚缆抛交叉锚，降低对已安装光伏区的影响，船尾落锚点选择光伏支架的中间开阔位置，避开桩基影响。

桩架船沉桩施工时拟利用桩架船将钢管桩、混合桩吊起，插入辅助抱桩架套管内，将其沉至设计标高（定位架套管旁设有导向标杆和高程控制杆）。以此方式完成单根桩的沉桩，桩架船再移位至下一根桩的位置。

浮式起重船沉桩作业采用定位架配合吊打工艺进行沉桩。全回转起重船施工作业前需通过适应性改造，在全回转起重船上单舷侧根据桩基行间距安装 2~3 个定位架，定位架采用焊接固定。定位架采用双层形式，每层设置 4 个千斤顶，用于调整钢管桩、混合桩的垂直度（具体改造方案应根据施工船只参数及相关部门要求）。每次抛锚需完成该作业面内横向纵向 4 根桩的沉桩施工。

管桩翻身完成后，旋转进入抱桩器拢口，通过抱箍、配合测量，控制桩基垂

直度，入泥稳住、且垂直度满足要求后脱钩。然后起吊振动锤，套锤沉桩至设计标高。

沉桩过程用经纬仪及时跟踪观测桩身状态，发现偏斜及时调整校正，使误差控制在允许范围内。沉桩后，应立即对桩顶标高进行复测验收。对于标高不满足要求的，应复振或割平至符合设计要求为止。沉桩完成后，起重船移至相邻的下一个位置进行施工。

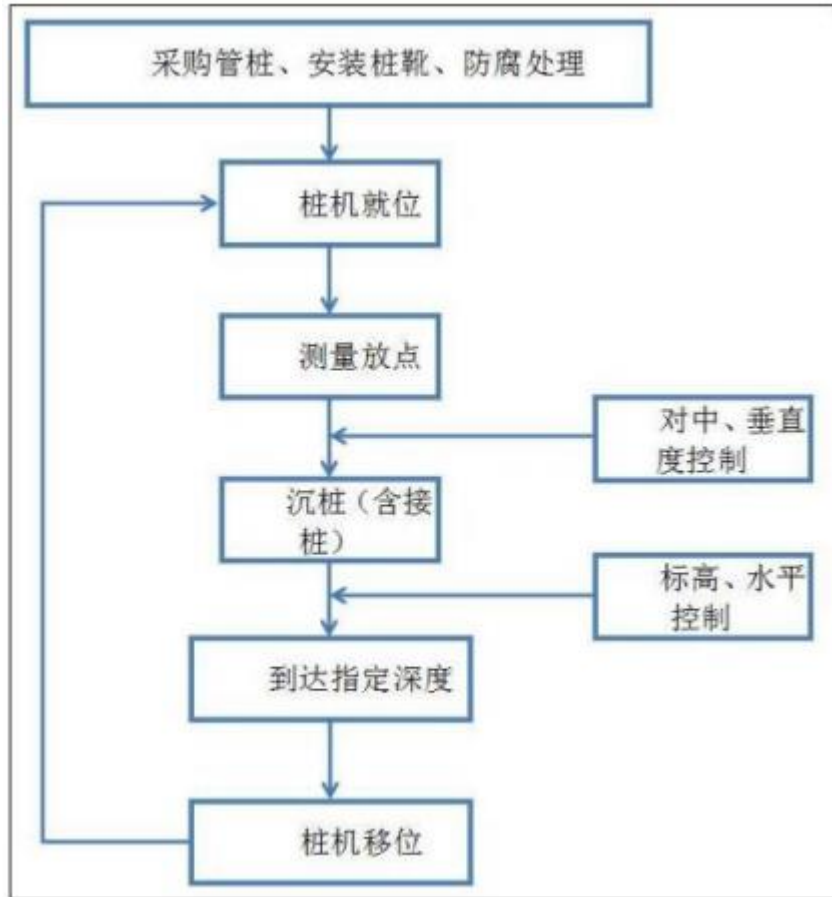


图 2.3-3 初拟打桩流程图

### 2.3.2.2 上部光伏支架安装

光伏支架（含光伏板）结构拟采用起重能力 300t 及以上的浮式起重船进行海上安装，即每完成一个部位的沉桩施工，待支架安装船与打桩船不相互干涉情况下，可立即进行光伏组件桁架结构的安装。箱变平台及箱变设备拟采用起重能力 50t 及以上的起重船进行海上安装。

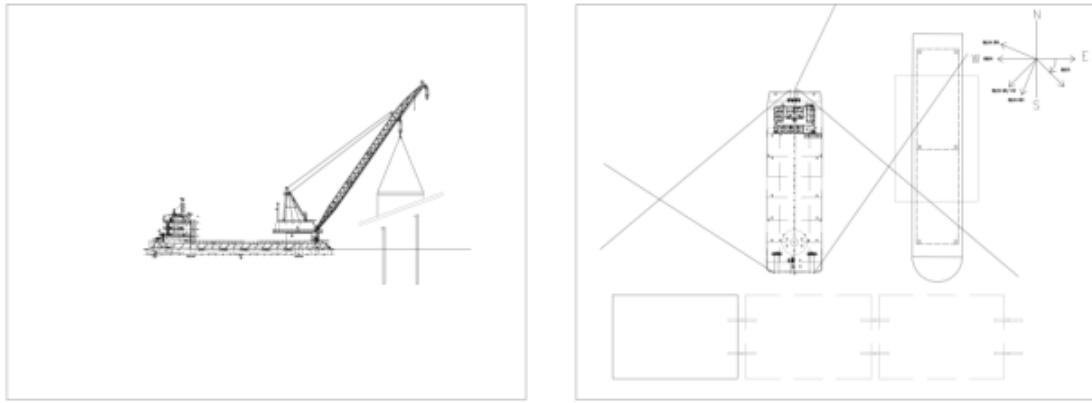


图 2.3-4 上部光伏支架安装工作面示意

光伏组件桁架拟采用 5000t 级及以上甲板驳船进行运输，箱变平台拟采用 1000t 级及以上甲板驳船进行运输，配置相应拖轮。

安装前，设备运输驳停靠在起重船侧面，完成抛锚作业。利用起重船和专用吊具将光伏支架吊起（8 点吊），调整好方位，使光伏支架 4 个边部立柱对准 4 根桩基础，桩顶部设置法兰盘，与光伏支架边部立柱通过法兰盘连接，缓慢下放使边部立柱与桩基础准确安装，工人通过小型交通船到达桩位处，进行不锈钢法兰螺栓固定。随后起重船移位至下一作业位置进行后续工作。

### 2.3.2.3 电缆敷设

本项目海缆主要连接光伏场区至箱变至登陆点之间，场区内电缆通过光伏单元支架的桥架走线，场外电缆通过海缆登陆。海缆埋设深度电缆敷设深度选择为泥面 2.0m 以下，海上正常作业条件下的敷设速度为 3~5m/min。

#### 1、施工工艺流程

海底电缆工艺流程：装缆运输—→施工准备（牵引钢缆布放、扫海等）—→电缆敷埋施工—→终端登平台施工—→电缆固定—→终端电气安装—→测试验收。

#### 2、海缆登陆敷设浅水区

铺缆船乘高潮位尽可能靠近登陆点，登陆就位后，并用起抛锚艇抛出 4 个工作定位锚。登陆时，海缆头从缆盘内通过退扭架拉出，从船头通过入水槽入海，水面段在海缆下方每隔 2 米垫以充气内胎进行助浮，充气内胎与电缆利用白棕绳绑扎固定；利用预先设置在始端登陆点处的绞磨机（3 吨）牵引电缆浮运登陆。在电缆牵引至滩涂处，人工解除助浮充气内胎，将电缆搁置在预先设置在电缆登陆路由的滚轮上方滚动或滑动，减少电缆牵引的阻力。

海缆登陆前的浅水区域，无法满足敷设船吃水深度，无法采用敷设船施工，本阶段考虑将 4 台两栖式挖掘机运抵登陆点，乘落潮期间，沿 66kV 海底电缆设计路由挖出宽 3.0m，深 2.0m 的电缆沟一条，海缆沉放至沟槽中，进行机械埋深。



图 2.3-5 两栖挖掘机挖沟示意图

### 3、海缆正常铺设深水区

水深条件较好区域，采用射水挖沟犁高压射水挖沟作业，铺缆船进入海底电缆正常铺设状态，铺缆船铺缆时，高压水冲击联合作用形成初步断面，在表层土坍塌前及时铺缆，一边开沟一边铺缆，开沟与铺缆同时进行，电缆敷设时采用 GPS 定位系统进行定位，牵引钢缆的敷设精度控制在拟定路由 $\pm 5\text{m}$  范围内。

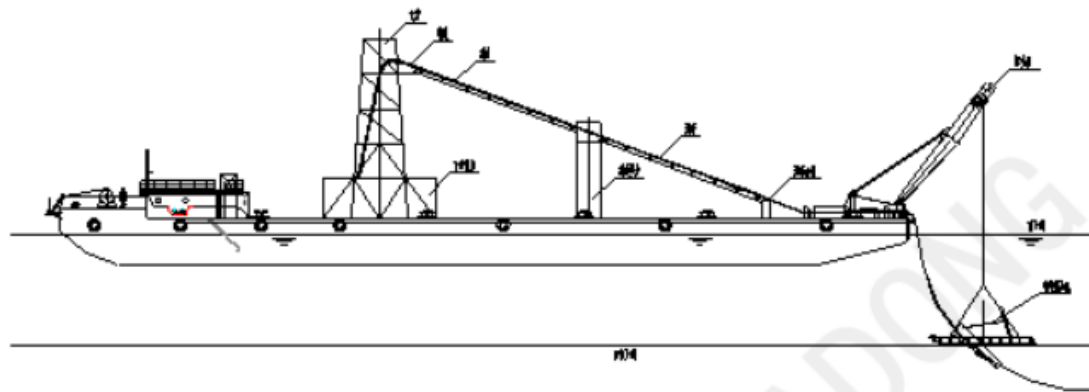


图 2.3-6 电缆正常敷设施工示意图

#### 4、海缆过堤敷设

综合考虑陆上升压站的位置和登陆后陆地段线路走向，海缆登陆需要过堤敷设施工方案。本项目拟采用定向钻穿堤方案。

定向钻穿堤方案：定向钻穿堤钻孔-扩孔-回拉海缆，穿堤进出口范围内采用注浆保护。本次施工海缆登陆采用水平定向钻穿越“陆对海”登陆施工，计划在陆地端安装钻机及其配套设备在内的主要施工设备，由陆地向海上进行导向孔穿越，海上使用锚艇配合钻机人员进行换钻头扩孔。管道在栈台码头边沙场进行一次性预制焊接，使用两艘锚艇托运至海岸边定向钻出口位置，从海岸边向陆地上回拖。

现场租用可满足本工程需求的船只进行该项工程的施工。

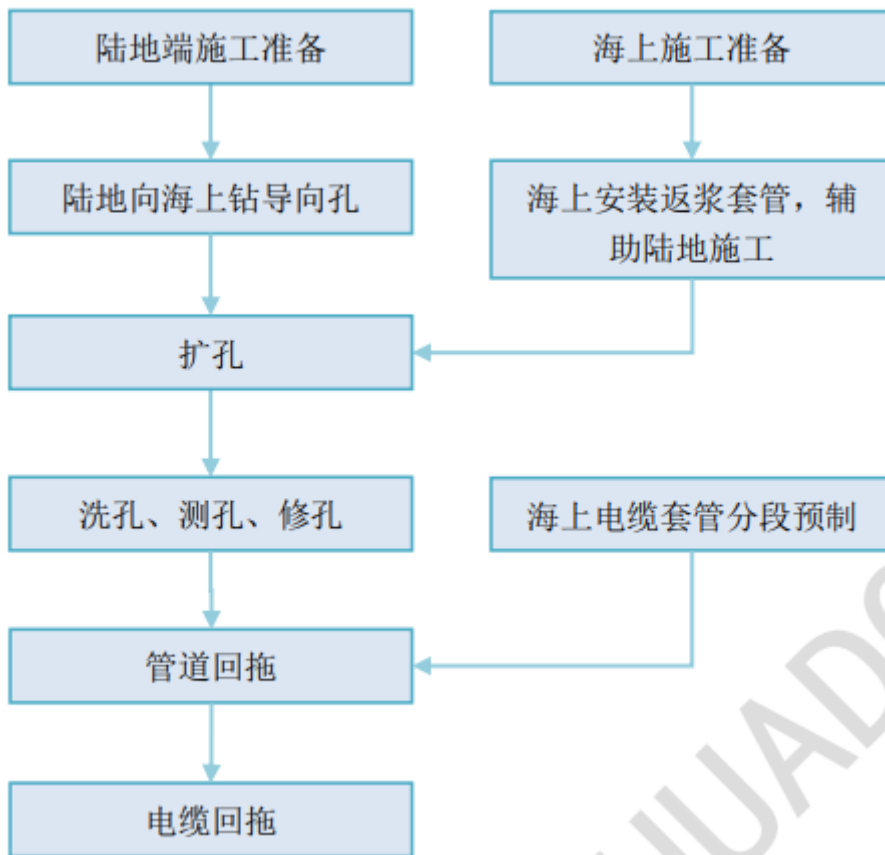


图 2.3-7 定向钻施工工艺流程图

定向钻施工长度较长，且跨越海域陆域，施工难度较大。目前拟考虑成孔施工设备布置与操作均在陆域内侧的施工场地内进行，通过定向钻导首先从陆域向海域侧沿设计路径进行先导孔的钻设施工，在临海侧海域内先导孔出海底泥面后通过反向扩孔并附带电缆保护管形成设计断面，最后完成施工。定向钻孔穿堤方

式已广泛用于海底光缆、电缆、石油管线登陆。

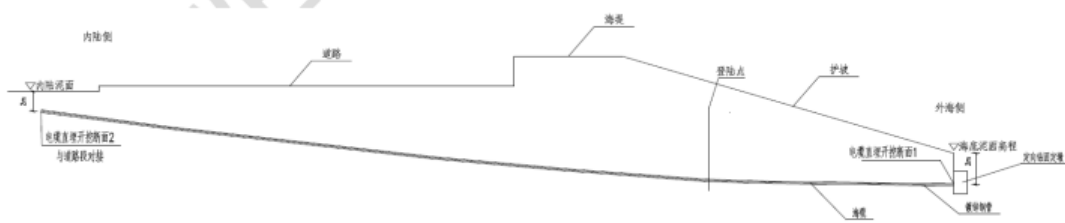


图 2.3-8 定向钻孔施工示意图

定向钻施工过程中涉及的设备主要有钻机、含有地磁导向系统的导向探测器、筒板式扩孔器、潜水泵、泥浆泵、装卸车、挖机、发电机等。

### 2.3.3 土石方平衡方案

本项目海上工程基础采用桩架船或浮式全回转起重船进行沉桩施工，海缆地埋段厂区内部分位于泥面以下，采用射水挖沟犁高压射水挖沟作业，不涉及土方开挖及回填。

海缆地埋段厂区至登陆点断所挖土方就地回填、平整，不回产生多余土方。

### 2.3.4 物料来源

#### (1) 钢结构加工基地

本工程钢结构加工量较大，主要为单榀桁架制作。制作厂家择优选用。钢结构加工基地需拥有出运码头，具备码头出运条件，采用平底驳船运输至海上光伏施工现场。

#### (2) PHC 桩加工厂

本项目本期工程光伏支架基础 PHC-600、PHC-800 管桩，经过初步调研，项目周边可满足加工生产本工程管桩基础的加工厂较多，本工程采用周边厂家直接采购的方式，生产厂家可择优选用。

#### (3) 交通船码头

交通船主要满足人员及常规物资从码头至海上光伏施工区域之间往返使用。初步选择离施工场区较近的滦河口附近的小港码头作为本工程的交通船登陆点。

#### (4) 锚地条件



作业期间，如预报风速超过现场作业船舶的设计抗风等级，则船舶需移至安全水域避风，因此宜选择航行距离与时间较短、应变突发恶劣天气反映灵活的港口配套锚地设施，本工程施工区域周边的秦皇岛港、京唐港有大型避风锚地和港口设施，同时距离本工程海域较近，因此本阶段工程船舶选择就近避风锚地进行避风，工程施工期间可根据当地海事部门的航行调迁指令选择具体的锚地和港口进行避风。

### 2.3.5 施工进度和安排

#### 2.3.5.1 施工总进度

本项目工程总工期 16 个月。本项目拟第 1 年 1 月初开展施工准备和设备物资采购及制作。第 1 年 2 月初开始陆上升压站施工，第 1 年 7 月底土建施工完成，第 1 年 9 月底完成电气设备的安装、调试。

第 1 年 2 月初开始首批海上桩基础采购及施工，并同步进行首批海上光伏钢平台支架及发电模块安装，第 1 年 5 月底首批光伏容量基础施工完成，第 1 年 6 月上旬首批光伏钢平台支架安装完成，第 1 年 5 月初开始海缆敷设，第 1 年 6 月中旬完成首批海缆敷设。第 1 年 6 月底首批光伏发电模块完成电气设备调试、并网发电。

第 1 年 7 月初开始第二批海上桩基础施工，同步开展剩余海上光伏钢平台支架及发电模块安装完成，第 2 年 5 月底可完成所有支架安装，第 2 年 6 月底完成电气设备的调试，工程完工。

首批发电工期 6 个月，工程总工期 18 个月。

表 2.3-1 施工进度表

第n月 施工 单元	1	2	3	4	5	6	7	8	9	10	11	12	13	14	15	16	17	18
施工前期准备																		
陆上升压站施工																		
光伏组件支架基础施工																		
光伏组																		

件安装																			
电缆敷 设																			
调试、 发电投 产																			
工程完 工																			

### 2.3.5.2 劳动力资源

本工程劳动力资源供应根据高峰与平均时段的施工强度，并参照类似工程实际的劳动力资源供应情况制定。根据工程不同的施工时段，高峰时段月投入劳动力为 700 人，平均时段月投入劳动力为 450 人。

### 2.3.5.3 主要施工机械设备

本工程采用的主要施工机械设备见下表。

表 2.3-2 主要施工机械设备表

固定式光伏施工机械设备表（单个工作面）					
序号	设备名称	型号规格	单位	数量	施工用途
1	起重船	300t 级及以上	艘	1	光伏设备安装
2	运输驳	5000t 级	艘	2	光伏组件桁架运输
3	起重船	100t 级及以上	艘	1	沉桩、箱变安装
4	运桩驳	2000t	艘	2	钢管桩运输
5	运输驳	2000t		1	箱变桁架、箱变、 桥架结构运输
6	拖轮	2000HP	艘	3	拖航

序号	设备名称	型号规格	单位	数量	施工用途
7	抛锚艇	1000HP	艘	4	抛锚
8	交通船	/	艘	2	人员交通
9	柴油发电型电焊机	10kW	艘	2	施工配合
10	柴油发电机	30kW	艘	2	施工配合
11	补给船	/	艘	2	
注：桩基和桁架平台施工均拟配置 6 个工作面					
<b>陆上升压变电站施工机械设备表</b>					
序号	机械设备	规格	单位	数量	备注
1	运输汽车	8t	辆	6	
2	混凝土搅拌机	6.0 m <sup>3</sup>	台	4	
3	挖掘机	1.5 m <sup>3</sup>	台	2	
4	装载机	2.0m <sup>3</sup>	台	2	
5	拖拉机	59W	台	4	
6	推土机	74kW	台	2	
7	振动平碾	12~15t	台	4	
8	蛙式打夯机	2.8kW	台	6	
9	建筑用塔机	10t	台	2	
10	振捣器	插入式	套	6	
<b>电缆敷设</b>					
序号	设备名称	型号规格	单位	数量	施工用途
1	海缆敷设船	2000t	艘	1	海缆运输及敷设
2	电缆运输船	配置小吊机	艘	2	低压电缆运输
3	卷扬机		台	4	
3	两栖挖掘机		台	4	
4	履带铺缆机		台	4	
5	拖轮		艘	4	
6	抛锚艇		艘	4	
7	交通艇		艘	2	
8	机动绞磨机	30kn, 5.7kW	台	4	

## 2.4 项目用海需求

国电电力昌黎 50 万千瓦海上光伏试点项目建设 500MW 光伏发电设施及外输电缆需申请用海，拟申请用海情况如下：

### (1) 用海期限

申请用海期限为 27 年（含施工期 2 年，运营期 25 年）。

（2）用海类型和用海方式

项目用海类型为“工业用海”中的“电力工业用海”（25）；光伏发电设施用海方式为“构筑物”中的“透水构筑物”（23），外输电缆用海方式为“其他方式”中的“海底电缆管道”（53）。

（3）用海面积

本项目拟申请用海总面积为 654.0768 公顷，其中透水构筑物用海面积为 644.9946 公顷，海底电缆管道用海面积为 9.0822 公顷，具体面积见表 2.4-1，项目界址点坐标见表 2.4-1，宗海图见图 2.4-1 所示。

（4）占用岸线和新增岸线情况

本项目海底电缆管道采用下穿的形式\*\*\*\*\*。

表 2.4-1 项目界址点坐标表

点号	纬度	经度
1		
2		
3		
4		
5		
6		
7		
8		
9		
10		
11		
12		
13		
14		
15		
16		
17		
18		
19		
20		
21		
22		
23		
24		
25		

点号	纬度	经度
26		
27		
28		
29		

图 2.4-1 宗海位置图

图 2.4-2 宗海界址图

## 2.5 项目用海必要性

### 2.5.1 项目建设必要性

#### 2.5.1.1 项目建设是保障国家产业政策及产业发展的需要

##### (1) 项目建设符合国家产业结构，建设资源节约和环境友好型社会的需要

《国务院关于发布实施<促进产业结构调整暂行规定>的决定》明确了当前一段时间关于产业结构调整的方向和重点，提出要大力发展循环经济，建设资源节约和环境友好型社会。坚持开发与节约并重、节约优先的方针，按照减量化、再利用、资源化原则，大力推进节能节水节地节材，加强资源综合利用，全面推行清洁生产，完善再生资源回收利用体系，形成低投入、低消耗、低排放和高效率的节约型增长方式。

《产业结构调整指导目录（2019年本）》（2021年修正）中在“第一类 鼓励类”中的“五、新能源”中，包含以下项目类别：

“1、太阳能热发电集热系统、太阳能光伏发电系统集成技术开发应用、逆变控制系统开发制造

2、氢能、风电与光伏发电互补系统技术开发与应用

3、太阳能建筑一体化组件设计与制造

4、高效太阳能热水器及热水工程，太阳能中高温利用技术开发与设备制造

5、生物质纤维素乙醇、生物燃油(柴油、汽油、航空煤油)等非粮生物质燃料生产技术开发与应用

6、生物质直燃、气化发电技术开发与设备制造

7、农林生物质资源收集、运输、储存技术开发与设备制造;农林生物质成型燃料加工设备、锅炉和炉具制造

8、以农作物秸秆、畜禽粪便、生活垃圾、工业有机废弃物、有机污水污泥等各类城乡有机废弃物为原料的大型沼气和生物天然气生产成套设备

9、沼气发电机组、沼气净化设备、沼气管道供气、装罐成套设备制造

10、海洋能、地热能利用技术开发与设备制造

11、5MW及以上海上风电机组技术开发与设备制造

12、海上风电场建设与设备及海底电缆制造

13、能源路由、能源交易等能源互联网技术与设备



14、高效制氢、运氢及高密度储氢技术开发应用及设备制造，加氢站及车用清洁替代燃料加注站

15、移动新能源技术开发及应用

16、传统能源与新能源发电互补技术开发及应用”

本项目建设属于上述目录中的第 1 条“太阳能热发电集热系统、太阳能光伏发电系统集成开发应用、逆变控制系统开发制造”。为鼓励类项目，符合国家产业结构，是建设资源节约和环境友好型社会的需要。

## **(2) 项目建设是保障国家能源安全，推动可再生能源发展的需要**

为深入贯彻“四个革命、一个合作”能源安全新战略，落实碳达峰、碳中和目标，推动可再生能源产业高质量发展，相关部门制定并发布了《“十四五”可再生能源发展规划》，规划指出：“从国内看，我国可再生能源发展面临新任务新要求，机遇前所未有，高质量跃升发展任重道远。我国经济长期向好，能源需求仍将持续增长，发展可再生能源是增强国家能源安全保障能力、逐步实现能源独立的必然选择。按照 2035 年生态环境根本好转、美丽中国建设目标基本实现的远景目标，发展可再生能源是我国生态文明建设、可持续发展的客观要求。我国承诺二氧化碳排放力争于 2030 年前达到峰值、努力争取 2060 年前实现碳中和，明确 2030 年风电和太阳能发电总装机容量达到 12 亿千瓦以上，对可再生能源发展提出了新任务、新要求。”

本项目为海上光伏项目，海上光伏发电是一种新的能源利用方式和资源开发模式，海洋上利用光伏技术建立起发电站，具有发电量高、易与其它产业相结合等特点。本项目充分利用当地太阳能等潜在优势，预计规划容量 500MW，项目的建成可以保障能源安全，推动可再生能源产业高质量发展。

综上，项目建设符合国家产业结构，保障国家能源安全，推动可再生能源发展，是保障国家产业政策及产业发展的需要。

### **2.5.1.2 项目建设是秦皇岛市实现碳达峰、碳中和目标的有效措施**

#### **(1) 项目建设是落实加快构建清洁低碳安全高效能源体系的对策措施**

实现碳达峰、碳中和，是以习近平总书记为核心的党中央统筹国内国际两个大局作出的重大战略决策，是着力解决资源环境约束突出问题、实现中华民族永续发展的必然选择，是构建人类命运共同体的庄严承诺。根据《中共中央 国务院

关于完整准确全面贯彻新发展理念做好碳达峰碳中和工作的意见》：

## “二、主要目标

到 2025 年，绿色低碳循环发展的经济体系初步形成，重点行业能源利用效率大幅提升。单位国内生产总值能耗比 2020 年下降 13.5%；单位国内生产总值二氧化碳排放比 2020 年下降 18%；非化石能源消费比重达到 20%左右；森林覆盖率达到 24.1%，森林蓄积量达到 180 亿立方米，为实现碳达峰、碳中和奠定坚实基础。

……

## 五、加快构建清洁低碳安全高效能源体系

（十二）积极发展非化石能源。实施可再生能源替代行动，大力发展风能、太阳能、生物质能、海洋能、地热能等，不断提高非化石能源消费比重。坚持集中式与分布式并举，优先推动风能、太阳能就地就近开发利用。”

本项目建成后，每年可为电网提供清洁电能 899949.8MWh。按照火电煤耗每度电耗标准煤 326g，投运后每年可节约标准煤约 293383.63t，降低了化石能源的消费。每年可减少 CO<sub>2</sub> 排放量约 710942.34t、SO<sub>2</sub> 排放量约 5165.71t、氮氧化物排放量约 7757.57t。此外，每年还可减少大量的灰渣及烟尘排放，节约用水，并减少相应的废水排放。项目的建设是落实加快构建清洁低碳安全高效能源体系的对策措施，是实现 2025 年碳达峰、碳中和目标的重要手段。

### （2）项目建设是推动实施可再生能源替代行动的重要举措

《河北省国民经济和社会发展第十四个五年规划和二〇三五年远景目标纲要》中指出：“深入贯彻习近平生态文明思想，坚持生态优先、绿色发展，实施可持续发展战略，推进碳达峰、碳中和，打好污染防治持久战，构建生态文明制度体系，在治理污染、修复生态中加快营造良好人居环境，建设美丽河北。

……

## 二、实施可再生能源替代行动

严格控制煤炭消费，推进燃煤电厂节能降碳改造，控制煤电发电量，推动终端用能领域电能和天然气替代，抓好农村地区清洁取暖，确保全省煤炭消费总量持续减少。大力发展光电、风电、抽水蓄能，安全有序发展核电。支持张家口、承德等地区发展可再生能源电力制氢产业。建设适应非化石能源高比例大规模接

入的新型电力系统。推进电力市场化改革和以节约能源为导向的电价改革。”

本项目作为海上光伏项目，发展可再生能源，每年可节约标准煤约 293383.63t，减少了煤炭消费，是实现可再生能源替代行动的重要举措。

综上，本项目建成后，降低了化石能源的消费，减少二氧化碳的排放，利用太阳能发展海上光伏，推动发展非化石能源，推动实施可再生能源替代行动，是实现碳达峰、碳中和目标的有效措施。

### 2.5.1.3 项目建设提升秦皇岛电力市场消纳能力，促进电网电力平衡

截至 2022 年底，秦皇岛地区 500 千伏变电站 2 座，主变 4 台，变电容量 3900 兆伏安；220 千伏变电站 17 座，主变 36 台，变电容量 6600 兆伏安。截至 2022 年底，秦皇岛地区发电装机容量 385.8 万千瓦，其中水电 2.8 万千瓦，火电 266.69 万千瓦，风电 47.35 万千瓦，光伏 68.96 万千瓦。2022 年底，秦皇岛电网最大负荷 3101 兆瓦，同比增长 3.13%；全社会用电量 190.33 亿千瓦时，同比增长 4.73%。

根据京津冀北电网经济发展趋势，结合京津冀北电网经济未来发展的不确定性，京津冀北 2025 年最大负荷达到 95000MW。其中，秦皇岛电网 2025 年最大负荷将达到 4280MW。

根据电力平衡结果，京津唐电网到 2022 年电力盈余 12928MW，到 2025 年，考虑规划新增外受电落地及本地电源投产，电力缺口约 2688MW。考虑秦皇岛地区电力平衡，风电、光伏按 95%、80%容量受阻计算秦皇岛地区电力空间，常规水电按 100%容量受阻参与平衡，秦皇岛地区外售电需求不断增加。预计 2025 年京津冀北电网电量缺额约 84 亿千瓦时。

本项目光伏电站规划装机容量为 500MW，项目建成后可弥补秦皇岛市电力缺口，提升秦皇岛电力市场消纳能力，促进电网电力平衡。

### 2.5.1.4 项目建设满足生态环境质量持续改善的需要

海洋是高质量发展战略要地，保护好海洋生态环境是关乎完整准确全面贯彻新发展理念、建设美丽中国和海洋强国、增强人民群众获得感和幸福感的重要使命和任务。根据《河北省海洋生态环境保护“十四五”规划》，“十四五”时期，海洋生态环境保护主要目标如下：

**“环境质量持续稳定改善。**各类入海污染源排放稳定达标，入海河流水环境质量稳步提升，入海排污口完成清理整治并开展常态化监管，主要河流入海断面总

氮浓度实现负增长，工厂化海水养殖尾水达标排放,海洋生态环境稳中向好,近岸海域水质持续稳定改善，优良(一、二类)水质比例确保达到 98%；确保入海河流入海口断面稳定达标，力争达到Ⅲ类水质标准。……”

光伏发电是一种清洁的能源，既不通过消耗资源释放污染物、废料，也不产生温室气体破坏大气环境，也不会有废渣的堆放问题，有利于保护周围环境。与其它传统发电方式相比，光伏发电可节省一定的发电用煤和减少环境污染治理费用，有更高的空气质量和环保标准。项目施工期和营运期产生的员生活废水和含油废水，均不直接排海，收集后由具资质单位接收统一处理，施工废弃物和生活垃圾等集中收集运至陆上处理，减少污染入海，项目建设不会对海洋环境造成影响，满足海洋环境质量持续改善的需要。

#### 2.5.1.5 项目建设是提升经济效益，拉动区域经济的需要

项目建设国电电力昌黎 50 万千瓦海上光伏试点项目，海上光伏是可再生能源发展的新领域，具有广阔的发展潜力且生态环境友好、综合效益高。

本项目光伏组件支架采用固定式钢桁架平台，平台平面投影尺寸 35m\*60m，平台基础采用 4 根的钢管桩或混凝土桩。总计超过 1500 多个钢桁架平台和万余根管桩。为降低钢结构制作成本，本项目钢结构加工以本地钢结构加工企业为主，带动当地钢结构加工企业的发展和人员就业，预计拉动区域经济产值约 72000 万元，预计就业人数 800 人。

同时以提高经济效益为中心，采取各种有效措施简化工艺，提高整体开发水平和综合经济效益。本项目总投资 383201.70 万元，总投资收益率 2.78%，投资回收期（税后）16.22 年，项目具有较好的经济效益。

工程建成后对当地社会经济具有较大的促进作用，经济效益、社会效益明显，是提升经济效益，拉动区域经济的需要。

#### 2.5.1.6 小结

项目建设符合国家产业结构，保障国家能源安全，推动可再生能源发展，是保障国家产业政策及产业发展的需要；本项目建成后，降低了化石能源的消费，减少二氧化碳的排放，利用太阳能发展海上光伏，推动发展非化石能源，推动实施可再生能源替代行动，是实现碳达峰、碳中和目标的有效措施。

海上光伏是可再生能源发展的新领域，具有广阔的发展潜力且生态环境友好、

综合效益高。项目建设强化海上光伏污染防治，减少污染入海，促进海洋环境质量持续稳定改善；工程建成后对当地社会经济具有较大的促进作用，经济效益、社会效益明显，是提升经济效益，拉动区域经济的需要。

综上所述，本项目建设是必要的。

### 2.5.2 项目用海必要性

#### (1) 项目区域太阳能资源具有较好的开发价值

长期以来，受制于技术难题，大型光伏项目对土地需求较高。把“发电站”从陆地搬到了海上，可大大节约土地资源。我国水上光伏产业链持续优化升级，成熟的应用案例和解决方案不断出现。如阳光电源采用“水上光伏专用智能汇流箱+箱式逆变房”的模式，使发电量更高、更安全可靠，且投资更少。此外，随着浮式防波堤、围堰施工等技术方案的改进和提升，我国水上光伏开发重点从水库、湖泊转向海域。水面光伏电站建设场地环境开阔，便于光伏组件的集中布置和管理，清洗时更加方便，且水面的反射率远高于地面环境，相同面积条件水面光伏电站发电量可以提高 7%~12%。

本项目申请用海用于建设光伏发电工程，用海类型为工业用海中的电力工业用海，位于河北省秦皇岛市滦河口北侧，所在海域水深 0.0~10.0m 之间，申请用海面积为 654.0768hm<sup>2</sup>，拟规划装机容量交流侧 500MW。项目区域太阳总辐射年总量 1467.7kWh/m<sup>2</sup>，属于太阳能资源很丰富区域，稳定度  $R_w=0.376$ ，太阳能资源稳定；直射比 0.502，属于直接辐射较多区域，根据《太阳能资源等级总辐射》（GBT 31155-2014），项目区域太阳能资源具有较好的开发价值。

#### (2) 项目建设性质的需要

项目建设性质的需要，本项目主要建设内容为桩基固定式海洋光伏电站，需要建设于海域中。

#### (3) 项目建设符合集约节约用海的原则

本项目光伏厂区用海方式为透水构筑物，下方为已确权养殖层，拟采用立体分层确权光伏用海。在同一海域空间上层进行光伏发电项目建设，下层进行已确权开放式养殖，形成“水上发电、水下养鱼”的新发展模式，海域将同时发挥养殖和可再生利用两种作用，符合集约节约用海的原则。

综上，本项目用海是必要的。

## 3 项目所在海域概况

### 3.1 海洋资源概况

#### 3.1.1 海岸线资源

#### 3.1.2 滩涂资源

根据 2021 年秦皇岛市土地资源概况，秦皇岛现有湿地 4.88 万亩。其中，沿海滩涂 3.27 万亩，占 67.01%；内陆滩涂 1.62 万亩，占 33.20%。

#### 3.1.3 岛礁资源

秦皇岛所辖海域主要海岛为石河南岛。

石河南岛是秦皇岛市唯一一座天然岛屿。石河南岛位于山海关区，在石河入海口以南，得名“石河南岛”。岛陆面积 80 余公顷，海岸线总长\*\*\*。石河南岛是位于黄渤海湿地范围内的天然岛屿，动植物资源十分丰富，岛屿湿地为候鸟提供了重要栖息地。是候鸟迁徙重要的踏脚石，每到迁徙季都有大量候鸟在石河南岛停留。

据秦皇岛市观爱鸟协会记录显示，秦皇岛地区鸟类种类共有 504 种，其中石河南岛就观测到 409 种水鸟。典型的水鸟有长尾鸭、黄嘴白鹭、小勺鹬、海鸬鹚 100 等，甚至还有诸多国家一级鸟种，如黑嘴鸥、黑鹳、黑脸琵鹭等。不到一平方公里的区域内有 409 种鸟类的观测记录在世界范围内也是极其罕见的。

#### 3.1.4 港口资源

秦皇岛市港口历史悠久，1898 年开埠，解放前修建了西港区大小码头；建国后又建设了乙码头；1973 年，为大庆原油下水建设了东港区原油码头，同时新建了西港区甲码头，初步形成了东、西港区发展的格局。改革开放以后，国家选择秦皇岛市作为“西煤东运、北煤南运”的主要通道，陆续建设了东港区煤一期至煤五期专业化煤炭装船泊位；并在西港区相继建设了丙、丁、戊、己散杂货泊位和集装箱泊位；同期地方新开河港、秦山化工码头等一批公用及货主码头也相继建成投产，秦皇岛市港口形成了东港区以能源和大宗散货运输为主，西港区散杂货和集装箱运输共存，其他港口有效补充的格局。

截至 2022 年底，秦皇岛市港口已形成码头岸线\*\*\*公里，陆域面积 13.7 平

方公里；拥有各类生产性泊位 73 个，综合通过能力 2.48 亿吨，其中煤炭专业化泊位 20 个，通过能力 1.8 亿吨；集装箱泊位 3 个，通过能力 75 万标箱。公用航道 8 条，总里程 46 公里；锚地 4 块，总面积 221.3 平方公里。

随着港口规模的扩大，秦皇岛市港口吞吐量也节节攀升。2001 年全港吞吐量突破 1 亿吨大关，2006 年再上一个台阶达到 2 亿吨；2011 年全港完成货物吞吐量 2.88 亿吨，其中煤炭完成 2.54 亿吨，均为历史最高。2022 年，秦皇岛市港口完成货物吞吐量 1.93 亿吨，其中煤炭完成 1.7 亿吨，集装箱完成 63 万标箱。今年上半年，秦皇岛市港口完成货物吞吐量 9489 万吨，其中煤炭完成 8553 吨，集装箱完成 29 万标箱。

### 3.1.5 渔业资源

#### (1) 河北省渔业资源状况

河北省游泳动物渔业资源大体可分为两种类型：一类是渤海地方性资源，此类群终年生活在渤海。其主要特点是随着冬季来临水温降低，它们开始由近岸向深水区集结，到了深冬则游至海峡两侧和渤海其他海域的深水区越冬。春季随着气温回升，逐渐由深水区游向河北省沿海进行产卵、索饵。该类型中鱼类主要有鳎类、鲆、鲽、鲷类、鰕虎鱼类及梭、鲈等。无脊椎类主要有毛虾、杂虾、蟹类等。二是长距离洄游性资源，它们春季从黄海或东海结群向渤海进行较长距离的生殖洄游。大都从 4 月中、下旬开始陆续通过海峡进入渤海，其中一部分到河北省沿海进行产卵、索饵，10 月开始先后离开河北省沿海到黄海、东海越冬。该类型中的鱼类主要有鲨类、石首鱼类、鲈类、鲳类、鲱类、鲷类、鲹类等。无脊椎动物主要有乌贼类、对虾等。

#### (2) 秦皇岛市渔业资源概况

秦皇岛市海岸线全长\*\*\*\*\*km，有适宜发展养殖的浅海 80 万亩，滩涂 2 万亩。海洋生物资源较丰，是我国北方重要海产品基地之一，特产对虾、海参、海蟹、海蜇等海珍品及各种贝类。海洋生物 500 余种，其中浮游植物中肋骨条藻、棱曲舟藻等 79 种，浮游动物有夜光虫、水母等 53 种，底栖生物 11 门主要有文昌鱼等 166 种。潮间带生物 163 种，以双壳类、甲壳类为多，在岩礁区以褶牡蛎、黑偏顶蛤、短滨螺、中华近方蟹为主，在净砂区以斧蛤、青蛤、彩虹明樱蛤等为主，年平均生物量岩礁区 4752.8g/m<sup>2</sup>、净砂区 3.78g/m<sup>2</sup>。游泳生物中鱼类有 78

种，以鲈鱼、白姑鱼、斑祭鱼、银鲳、绿鳍马面豚、蓝点鲛、牙鲆、黄鲫、孔鳐、油鱼子、黄盖鲈等为多，月均值资源量  $2300\text{t}/\text{km}^2$ ，无脊椎动物 13 种，以三疣梭子蟹、虾蛄、中国对虾等为多。

### 3.1.6 矿产资源

秦皇岛矿产资源丰富，现已发现各类矿产 14 种，矿产地 33 处，其中黑色金属 7 处，有色金属 3 处，化工非金属 8 处，建材非金属 9 处，矿泉水 3 处，地下水 3 处。包括铁矿 6 处，探明铁资源量  $4.8289 \times 10^7\text{t}$ ；煤（泥煤、草煤）8 处，资源量  $3.672 \times 10^4\text{t}$ ；建筑用石 2 处，估算资源量 5000 万吨；石英砂，资源量  $155821 \times 10^7\text{m}^3$ 。

### 3.1.7 旅游资源

秦皇岛市旅游资源集山、林、河、湖、泉、瀑、洞、沙、海、关、城、港、寺、庙、园、别墅、候鸟与珍稀动植物等为一体，旅游资源类型丰富，是开展多项目、多层次的旅游活动，满足不同旅游者旅游休闲的最佳场所。经过多年开发建设，全市旅游基础设施和景点建设步入发展快车道。逐步形成了以长城、滨海、生态为主要特色的旅游产品体系。目前，全市旅游景区共有 40 多个，开辟了长城文化、海滨休闲度假、历史寻踪、观鸟旅游、名人别墅、山地观光、海洋科普、国家地质公园、体育旅游、工业旅游等多种精品旅游线路，并每年举办具有浓郁地方文化特色的山海关长城节、孟姜女庙会、望海大会、昌黎干红葡萄酒节等旅游节庆活动，这些旅游线路和节庆活动都备受国内外游客青睐。

昌黎县附近分布的主要沿海旅游资源包括：

昌黎县黄金海岸旅游区黄金海岸以其独特的沙滩和沙丘著称于世，成为国内著名的旅游胜地。碧海、蓝天、黄沙、绿林、水鸟共同组成了美丽的海滨风光，因而被誉为“黄金海岸”。

### 3.1.8 太阳能资源

#### 3.1.8.1 我国太阳能资源分布

我国地处北半球欧亚大陆东部，主要处于温带和亚热带，太阳能资源非常丰富。根据全国 700 多个气象站长期观测积累的资料表明，我国绝大部分地区年平均日辐射量在  $4\text{kWh}/\text{m}^2$  以上，与同纬度的其他国家相比，和美国类似，比欧洲、日本优越得多，具有良好的太阳能资源开发利用条件。



太阳能资源丰富程度取决于该地区的年太阳辐射总量，而一个国家或地区的年太阳辐射总量主要与其所处纬度、气候因素、海拔高度、天气情况等因素有关。我国年平均太阳辐射总量分布如下图所示。

图 3.1-1 我国年平均太阳辐射总量分布

### 3.1.8.2 河北省太阳能资源

河北省地处华北平原，其太阳能资源的分布存在北部高于南部、内陆高于沿海的分布特征。从河北省太阳总辐射的空间分布图上可以看出，河北省年太阳总辐射量为 4828~5891MJ/m<sup>2</sup>，其总体分布趋势：北部年值高于南部，中部东西横向由边缘趋于中间时呈递减特性。除省内中南部和东部部分地区年太阳总辐射小于 5200 MJ/m<sup>2</sup> 外，其他地区均在 5200 MJ/m<sup>2</sup> 以上，其中，冀西北及冀北高原为 5600~5891MJ/m<sup>2</sup>，属全省总辐射最多地区；长城以南大部地区年太阳总辐射一般在 5000~5400MJ/m<sup>2</sup>，个别地区低于 5000MJ/m<sup>2</sup>。

图 3.1-2 河北省太阳总辐射的空间分布图

河北省太阳能资源丰富程度与其他省份相比，其太阳辐射年总量比内蒙古、新疆、青海、西藏等省少 800MJ/m<sup>2</sup> 左右，和辽宁、吉林、山东、山西等省份相近，根据太阳能资源丰富程度评估指标（年总辐射量在 5040~6300MJ/m<sup>2</sup> 为资源很丰富区），太阳能资源开发利用潜力巨大。

由河北省太阳能辐射总量分布图可知，本项目所在区域水平面年太阳辐射总量约为 1450~1550 kWh/m<sup>2</sup> 左右，太阳能资源较为丰富，开发利用价值良好。

## 3.2 海洋生态概况

### 3.2.1 区域气候与气象

#### 3.2.1.1 气温

据秦皇岛气象站长期实测资料（1954 年~2017 年）得：

年平均气温 10.6℃

年平均最高气温 15.5℃

年平均最低气温 6.3℃

年极端最高气温 40.0℃

年极端最低气温 -26.0℃

近 64 年来秦皇岛市年平均气温呈波动上升趋势，升温趋势率  $0.169^{\circ}\text{C}/10\text{a}$ ，20 世纪 80 年代上升趋势明显；年平均最高气温和年平均最低气温亦呈上升趋势，年平均最低气温的升温趋势较年平均最高气温的升温趋势大。秦皇岛市四季平均气温呈上升趋势，春、冬季升温更为突出，升温趋势率为  $0.27^{\circ}\text{C}/10\text{a}$  和  $0.263^{\circ}\text{C}/10\text{a}$ ；夏、秋季升温较弱，升温趋势率为  $0.049^{\circ}\text{C}/10\text{a}$  和  $0.103^{\circ}\text{C}/10\text{a}$ 。月平均气温变化亦呈上升趋势，3 月升温趋势最大 2 月次之，对春、冬季增暖贡献最大的是 3 和 2 月。

#### 3.2.1.2 降水

据秦皇岛气象站长期实测资料（1954 年~2016 年）得：

年平均降水量 645.9mm

年最大降水量 1273.5mm

年最小降水量 347.7mm

年平均降水天数 71.3 天

小雨的年平均降雨日数：54.7 天

中雨的年平均降雨日数：9.25 天

大雨的年平均降雨日数：4.98 天

暴雨的年平均降雨日数：2.33 天

受气候及地理位置影响，秦皇岛市降水的季节分布极不均匀。63a 统计资料表明：秦皇岛春、夏、秋、冬四季平均降水量分别占全年平均降水 12.5%、69.7%、16.1%和 1.7%。年降水主要集中在夏季，尤以 7 月、8 月最为集中。夏季平均降水量 499.9mm；其次为秋季，平均降水量 103.5mm；春季平均降水量 80.6mm，冬季降水量最少，平均降水量 10.7mm。

#### 3.2.1.3 雾况

大雾多出现于每年 11 月至翌年 2 月，年平均雾日为 9.8 天，能见度小于 1km 的大雾平均每年出现天数为 6.6 天，多年雾日数 21 天，最少年雾日数 5 天。

#### 3.2.1.4 风况

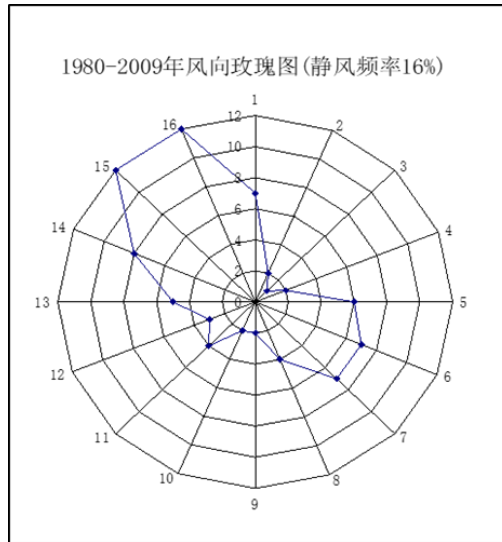


图 3.2-1 所在区域风玫瑰图

1) 历年各向风频率

表 3.2-1 北戴河新区历年各风向频率 (%)

风向	N	NNE	NE	ENE	E	ESE	SE	SSE	S
频率	7	2	1	2	6	7	7	4	2
风向	SSW	SW	WSW	W	WNW	NW	NNW	C	
频率	2	4	3	5	8	12	12	16	

2) 平均风速及其年变化

表 3.2-2 历年各月平均风速统计表 (m/s)

月份	1月	2月	3月	4月	5月	6月	7月	8月	9月	10月	11月	12月	全年
风速	2.2	2.2	2.5	2.9	2.6	2.2	1.8	1.6	1.7	1.9	2.2	2.2	2.2

年平均风速 2.2m/s, 4 月平均风速最大, 为 2.9m/s, 8 月份平均风速最小, 为 1.6m/s。因为季风气候特点, 2 月份以后平均风速渐大, 8 月最小 1.6m/s, 其次是 9 月份, 为 1.7m/s。7~10 月份平均风速渐小, 但由于局地强对流天气常带来短时的大风天气。

3) 极端最大风速和强风向

极端最大风速是指自记录中瞬时出现的最大风速。瞬间最大风速 2001 年 8 月 7 日的 NW 向风 30.0m/s。

## 3.2.2 水文动力概况

### 3.2.2.1 调查站位

本次评价引用青岛卓建海洋工程勘测技术有限公司于 2023 年 3 月在唐山市乐亭及秦皇岛昌黎海域布设的 6 处水文动力调查站位的调查结果, 调查内容包括

流速、流向、水温、水位等。具体点位坐标见表 3.2-3，站位布设位置见图 3.2-2。

表 3.2-3 水文动力调查站位一览表

性质	编号	东经	北纬	测量内容
	1			潮位
	6			
水文站	1			各分层流速、流向、温度、盐度
	2			
	3			
	4			
	5			
	6			

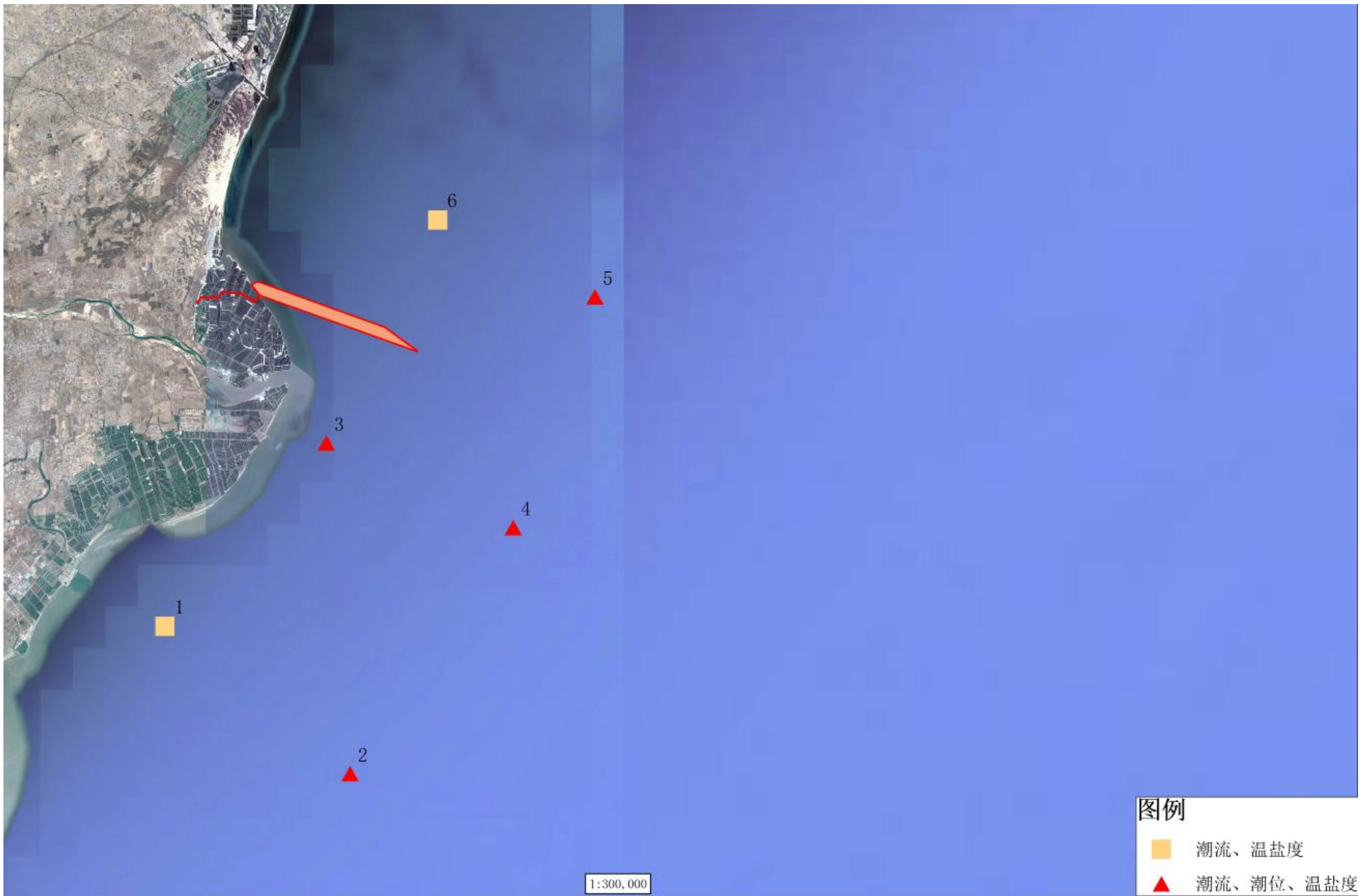


图 3.2-2 水文动力调查站位分布图

### 3.2.2.2 潮汐

#### 一、潮位曲线

根据技术要求，本次在工程海区域设置 2 个临时潮位站，位于 1 和 6 号站位，进行与海流观测同步的潮位观测，观测使用仪器为潮位仪，观测频次为每 5min 一次。计算分析可得潮位曲线如下图所示。

图 3.2-3 昌黎岸边站位观测期间水位过程线(基于观测期间计算的平均海平面)

图 3.2-4 41 号站观测期间水位过程线(基于观测期间计算的平均海平面)

图 3.2-5 56 号站观测期间水位过程线(基于观测期间计算的平均海平面)

#### 二、潮位特征值

### 3.2.2.3 潮流

海流是海水的实际流动，它是由引起海水流动的各种因素产生的海水流动的综合，它包括潮流、风海流、密度流等。潮流是海水受月球和太阳的作用，在产生潮汐现象的同时，所产生的海水水平方向的周期性流动。在实际应用中，由于潮流的周期性，一般将海流分为潮流和余流。一般来说，海水由外海向港湾的流动引起港湾的水位升高，而由港湾向外海的流动引起港湾的水位下降。因此，通常将由外海向港湾的流动叫做涨潮流，由港湾向外海的流动叫做落潮流。

#### 一、潮流基本特征

从各站实测海流资料中，摘取了大潮期间各站各层及各站垂线平均的涨、落潮流向平均流速、流向和涨、落潮流的最大流速、流向，如下表所示。

#### 2.最大涨、落潮流流速、流向

表 3.2-4 各站实测涨、落潮流平均及最大流速  $V$  (cm/s) 流向 ( $^{\circ}$ )  
对各站各层次实测海流资料进行分析，绘制流速流向过程曲线，见下图。

图 3.2-6 1 站流速流向过程曲线

图 3.2-7 2 站流速流向过程曲线

图 3.2-8 3 站流速流向过程曲线

图 3.2-9 4 站流速流向过程曲线

图 3.2-10 5 站流速流向过程曲线

图 3.2-11 6 站流速流向过程曲线

图 3.2-12 各站位表层潮流矢量图

图 3.2-13 各站位 0.2H 潮流矢量图

图 3.2-14 各站位 0.4H 潮流矢量图

图 3.2-15 各站位 0.6H 潮流矢量图

图 3.2-16 各站位 0.8H 潮流矢量图

图 3.2-17 各站位底层潮流矢量图

图 3.2-18 各站位垂线平均层潮流矢量图

## 二、潮流性质

### 1.潮流性质

表 3.2-5 各站潮流类型判别数

### 2.潮流的运动形式

表 3.2-6 各站各层不同分潮流的 k 值表 (1~S6)

## 三、潮流可能最大流速

表 3.2-7 各站可能最大流速

## 四、潮流水质点最大可能运移距离

表 3.2-8 各站水质点可能最大运移距离

## 五、余流分析

表 3.2-9 各站各层余流流速流向

图 3.2-19 各站位表层矢量图

图 3.2-20 各站位 0.2H 矢量图

图 3.2-21 各站位 0.4H 矢量图

图 3.2-22 各站位 0.6H 矢量图

图 3.2-23 各站位 0.8H 矢量图

图 3.2-24 各站位底层矢量图

图 3.2-25 各站位垂线平均矢量图

#### 3.2.2.4 水温

对各站各层次实测水温资料进行分析，绘制水温过程曲线，见下图。

图 3.2-26 1 站温度过程曲线

图 3.2-27 6 站温度过程曲线

表 3.2-10 温度统计表 单位：℃

#### 3.2.2.5 盐度

对各站各层次实测盐度资料进行分析，绘制盐度过程曲线，见下图。

图 3.2-28 1 站盐度过程曲线

图 3.2-29 6 站盐度过程曲线

表 3.2-11 盐度统计表 单位：‰

#### 3.2.2.6 结论

### 3.2.3 海域地形地貌与冲淤概况

#### 3.2.3.1 地形、地貌

昌黎县东临渤海，北依燕山，西南挟滦河，海岸线长\*\*\*\*\*km。地势由西北



向东南倾斜；县内有山地丘陵、山麓平原、滨海平原三种地貌。

昌黎县占据了秦皇岛市域内近 80% 的平原区，仅北部少数区域为低山丘陵为燕山山脉的东南余脉。境内地势自西北向东南倾斜，海拔 8~28m，平均坡降为 4.7%。县内最高峰为碣石山主峰仙台顶，海拔 695.1m。

项目所在海域内，为单调的水下三角洲，其边缘可达 20m 等深线附近。项目所在渤海海域地形图见图 3.2-20。

项目海域位于秦皇岛市昌黎县滦河口附近海域，自岸线向海洋延伸，海区水深 0-18m。处于燕山褶皱带和华北凹陷区交界处，该海域收河流、海洋动力以及风力共同影响，海岸带内侧为河流堆积形成的冲积扇。洋河口--滦河口，近岸 0.5km 内，水深 2~3m 地形时有起伏，发育有 NE~SW 向的水下沙脊，沙脊大多长约 3km，沉积物以中细砂为主。沙脊外缘海域地形单调，坡降在 1‰~3‰。现代滦河水下三角洲的外缘水深在 10~12m，水深较陡，海底坡降在 2‰~3‰之间。

图 3.2-30 渤海海域地形图

### 3.2.3.2 地质构造与地震

本项目位于渤海湾海域。渤海海域由“三湾一峡”（渤海湾、莱州湾、辽东湾和渤海海峡）以及围绕着的渤中洼地组成，平面上构成一个近十字型的轮廓。海底地势自 3 个海湾向中央盆地和渤海海峡微微倾斜，坡度平缓，平均坡度为 28"，平均深度为 18m。

经过太古代至下元古代、中晚元古代、寒武纪、奥陶纪、石英纪、二叠纪、三叠纪、侏罗纪、第三纪、第四纪等 10 个漫长的地质年代，形成了抚宁县特别是柳江盆地地层齐全、出露好、构造复杂、化石丰富的地质状态。总的趋势形成了北高南低，按形态呈山地→丘陵→平原→海岸滩涂阶梯分布，延伸到海。

勘察区内未发现新断裂构造，本区新构造运动不强烈，地壳较稳定。

根据附近工程勘察资料，上部分布有平均厚约 6.0m 的软弱土层，规划场地内 20.0m 深度范围内第②层粉细砂、④层粉细砂、⑤层粉土初步判定为轻微~中等液化，依据《建筑抗震设计规范(2016 年版)》(GB 50011-2010)相关规定，场区属抗震不利地段。

### 3.2.3.3 工程区附近岸滩变化

#### 1. 泥沙底质

底质分布规律可反映泥沙悬移、输运与动力条件之间关系，是研究泥沙运动规律的重要指标。根据工程海区的历史调查资料分析，工程附近海域岸滩泥沙总体上介于细沙和粉沙，海底表层为1~2m厚的细沙和粉沙，以下为淤泥质亚粘土，泥沙粒径横向分选明显，有向海逐渐细化的趋势。根据2007年唐山湾海域底质采样分析图，在采样范围内底质粒径由深水向浅水逐渐粗化，相同粒径底质基本沿等深线走向呈带状分布。2m等深线内基本分布0.1mm以上的细沙，沿5m等深线为0.06~0.1mm的粗粉沙，10m等深线外底质多为小于0.03mm的淤泥，5~10m等深线间为淤泥向粉沙的过渡带。从泥沙粒径来区分，该处海岸属细沙粉沙海岸。

## 2.岸滩演变分析

历史上滦河南北摆荡迁移，塑造了以滦县为顶点北至昌黎，南至曹妃甸的扇形三角洲平原。从滦河口至大清河口间的沙坝——泻湖海岸是滦河三角洲前沿部分，京唐港即位于该三角洲中部，滦河口与大清河口之间。滦河是渤海湾地区仅次于黄河的第二条多沙河流，年平均输沙量为2156万t(据滦河水文站1927~1985年资料统计)。滦河自大清河口不断向东北迁移，在陆地上留下了一系列故道和废弃河口湾遗迹。废弃河口因泥沙来源断绝，海洋动力作用促使三角洲前缘遭致破坏。沙质沉积物经波浪水流长期作用，塑造了呈带状、大致与海岸平行的不连续分布的沙坝链，形成了典型的沙坝—泻湖海岸。由此可见，工程所在海域海岸的发育与滦河在本地区入海及迁移改道有着密切关系。

根据历史资料将1936年与1983年滦河口至大清河口之间沿岸等深线的变化对比，如下图所示。结果表明该岸段淤积区由东北向西南逐步迁移，如1936年时淤积中心在臭沟子口，至1983年时移至湖林口与二排干之间，原淤积区变成了强烈的冲刷区，47年间淤积区向西南移动了近5km，平均每年向南移动106m。

图 3.2-31 附近海域 1936、1983 和 2007 年等深线比较

### 3.2.3.4 沉积物粒度

沉积物粒度测量，沉积物粒度引自青岛卓建海洋工程勘测技术有限公司于2023年5月在养殖区附近的调查数据、大连市现代海洋牧场研究院于2019年7月编制的《河北省秦皇岛市滦河口海域旺海国家级海洋牧场示范区人工鱼礁建设项目实施方案》(方案调整)中的工程地质资料。

青岛卓建海洋工程勘测技术有限公司调查主要布设 28 个调查站位,在项目周边区域内 8 个站位。具体见下表及下图。

表 3.2-12 沉积物粒度站位坐标

站名	经度 (E)	纬度 (N)	监测项目
A1			沉积物粒度
A2			沉积物粒度
A3			沉积物粒度
A4			沉积物粒度
B1			沉积物粒度
B2			沉积物粒度
B3			沉积物粒度
B4			沉积物粒度



图 3.2-32 沉积物粒度站位

大连市现代海洋牧场研究院进行的地质和地形地貌调查的 8 个站位如下图所示。

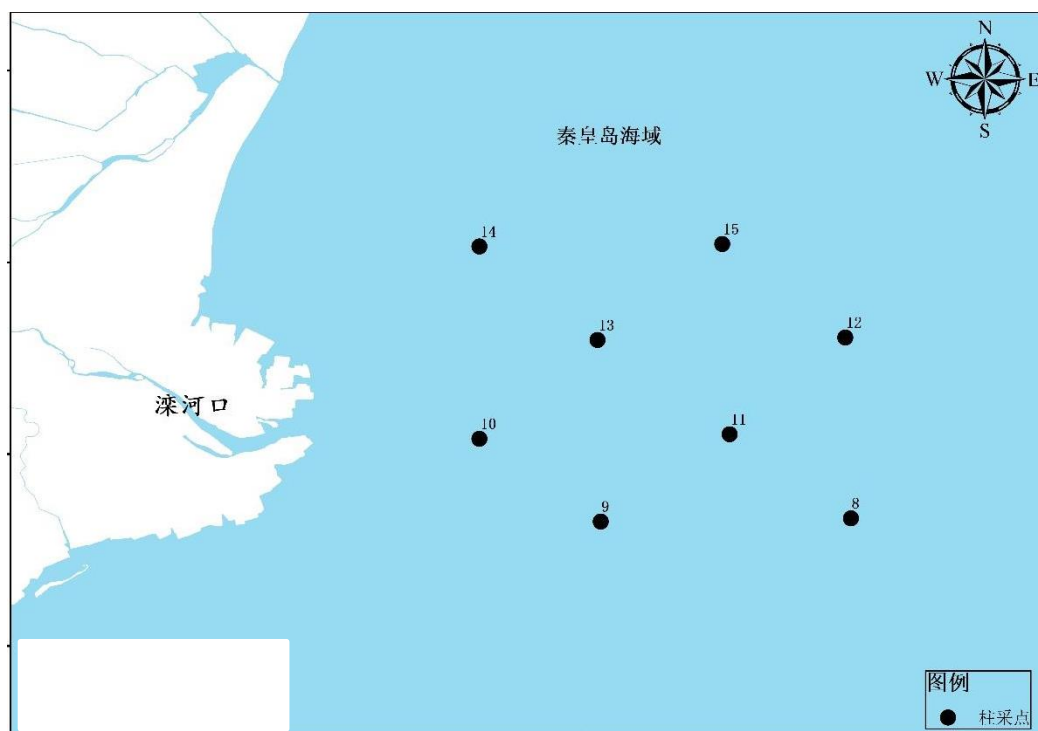


图 3.2-33 调查站位

### 3.2.4 工程地质概况

本节内容引用《乐亭隆伟海洋牧场有限公司人工鱼礁项目工程地质勘察报告》青岛环海海洋工程勘察研究院于 2020 年 7 月 16 日-28 日进行的岩土工程初步勘察工作。勘察点位置见图 3.2-34。



图 3.2-34 勘察点位置图

(1) 地基土分布和性质

图 3.2-35 工程地质剖面图

图 3.2-36 调查区浅剖测线分布图

图 3.2-37 反射剖面（西部区域，S-N 方向）

图 3.2-38 正极性反射特征（西部区域，S-N 方向）

图 3.2-39 剖面反射特征及地层剖面图（西部区域，S-N 方向）

图 3.2-40 反射剖面（中部区域，E-W 方向）

图 3.2-41 正极性反射特征（中部区域，E-W 方向）

图 3.2-42 剖面反射特征及地层剖面图（中部区域，E-W 方向）

图 3.2-43 反射剖面（东北部区域，NE-SW 方向）

图 3.2-44 正极性反射特征（东北部区域，NE-SW 方向）

图 3.2-45 剖面反射特征及地层剖面图（东北部区域，NE-SW 方向）

图 3.2-46 反射剖面（东南部区域，NE-SW 方向）

图 3.2-47 正极性反射特征（东南部区域，NE-SW 方向）

图 3.2-48 剖面反射特征及地层剖面图（东南部区域，NE-SW 方向）

综上所述，调查区范围较广，浅部地层具有以下特征：

- 1) 调查区浅部地层分布均匀，平面空间变化较小。
- 2) U1 水平层理均匀，为近期形成的浅海相沉积层，调查区域内西部海域沉积类型为细砂，中东部为中砂。U2 内部具有弱反射水平层理，为陆相沉积，沉积物柱状取样未能揭露该层。
- 3) 勘测海区海底地质结构稳定，未明确发现滑坡、断层等影响工程稳定性的不良地质作用存在。

### (2) 沉积物性质分析

在调查区站位利用箱式采样器采集表层沉积物样品进行沉积物性质分析。由于海域海面浮筏较多，无法按照既定调查计划所设计的站位进行采样，因此调查人员根据实际测量的浅剖测线交点上重新设计了采样站位，实际采样站位位置如图 3.1-19 所示。

图 3.2-49 实际测线站位位置

表 3.2-13 岩土工程参数表


### (3) 结论

经浅地层声学剖面 and 沉积物粒度调查，结合水深地形、沉积地层等区域地质背景，调查区底质具有如下特征：

- 1) 本调查区域地质稳定性相对较高，未明确发现不良地质作用。

2) 浅地层均具有水平层理和斜层理，表层沉积物约在海面以下 11.5-16m 左右。中部海域海底稍有起伏，其他区域内海底虽总体平坦，但具有水深变化。

3) 根据样品外观及样品分析，调查区的底质类型为细砂与中砂，其中细砂分布于调查区域的西部，中砂分布于中东部。

4) 根据《建筑地基基础设计规范》(GB50007-2011) 第 5.2.5 条款对各站位的地基承载力特征值进行查表计算。调查区承载力特征值不低于 190kPa。

### 3.2.5 海洋自然灾害概况

本节内容引用历史统计数据、《2018 年北海区海洋灾害公报》(自然资源部北海局, 2019 年 5 月)、《2019 年北海区海洋灾害公报》(自然资源部北海局, 2020 年 5 月)、《2020 年北海区海洋灾害公报》(自然资源部北海局, 2021 年 4 月) 及《2022 年河北省海洋灾害公报》。

#### 3.2.5.1 风暴潮

##### (1) 总体灾情

2022 年, 我省沿海共发生风暴潮过程 8 次, 其中包括 7 次温带风暴潮和 1 次台风风暴潮, 未造成直接经济损失和人员伤亡(含失踪)。

表 3.2-14 2022 年河北省沿海风暴潮过程

影响日期	影响海域	天气系统	最大增水 (厘米)	最高潮位 (厘米)	当地警戒潮位 (厘米)
6 月 27~ 28 日	秦皇岛	出海气旋	42	205	200 (蓝色)
7 月 6~ 7 日	曹妃甸	出海气旋	50	358	350 (蓝色)
7 月 12~ 13 日	秦皇岛	出海气旋	33	230	218 (黄色)
曹妃甸	46	365	350 (蓝色)		
8 月 8 日	曹妃甸	南下冷高压	71	356	350 (蓝色)
黄骅	118	473	470 (蓝色)		
9 月 14~ 16 日	京唐港	台风“梅花”北上	78	268	260 (蓝色)
曹妃甸	89	386	376 (黄色)		
黄骅	116	495	470 (蓝色)		



10月2~4日	秦皇岛	南下 强冷空气	57	221	218 (黄色)
京唐港	70	272	260 (蓝色)		
曹妃甸	111	395	376 (黄色)		
黄骅	173	523	503 (黄色)		
11月12日	曹妃甸	冷空气和 温带气旋	115	354	350 (蓝色)
黄骅	151	476	470 (蓝色)		
11月28日	秦皇岛	冷空气	75	208	200 (蓝色)
京唐港	93	263	260 (蓝色)		
曹妃甸	99	374	350 (蓝色)		
黄骅	129	480	470 (蓝色)		

## (2) 风暴潮特征

2022年,河北省沿海风暴潮过程主要受温带气旋、冷空气和台风影响,共出现8次风暴潮过程,达到当地黄色及以上警报级别的风暴潮过程有3次。

2013~2022年,我省发生风暴潮灾害共计48次,平均每年发生4.8次,7~10月份是风暴潮高发时段。由于天气系统的影响以及我省岸线分布特点,近十年唐山市沿海受到风暴潮影响的次数最多,共计35次,沧州次之;风暴潮造成的直接经济损失共计14.54亿元,唐山市直接经济损失最大,共计7.79亿元,沧州次之。



图 3.2-50 2013~2022 年河北省风暴潮发生次数统计图

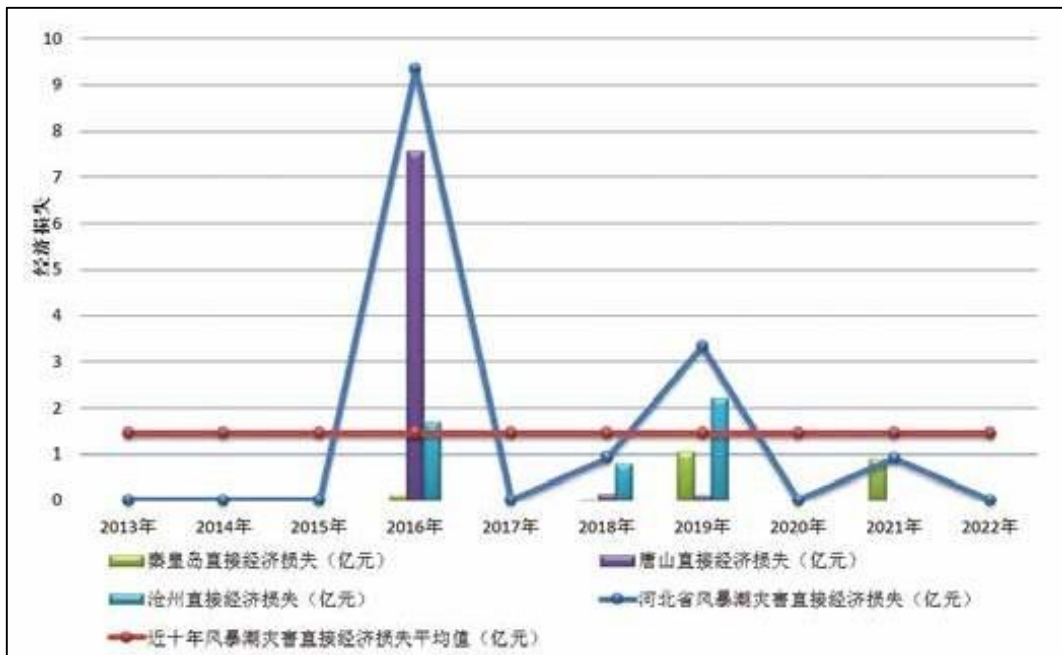


图 3.2-51 2013~2022 年河北省风暴潮造成直接经济损失统计图

### 3.2.5.2 海浪

#### (1) 总体灾情

2022年,我省沿海共出现有效波高潮2.5米的大浪过程8次,未造成直接经济损失和人员伤亡(含失踪)。

#### (2) 海浪特征

2022年,我省出现的8次大浪过程中,有效波高超过2.5米的天数为12天,主要是由冷空气、温带气旋、台风北上以及冷空气和温带气旋共同配合引起的。



图 3.2-52 2022 年各月大浪过程统计图

2013~2022 年，我省共发生有效波高超 2.5 米的大浪过程 97 次，出现有效波高超 2.5 米的天数共计 153 天。2022 年出现有效波高超 2.5 米大浪过程的次数和天数均低于近十年平均值。



图 3.2-53 2013~2022 年大浪过程统计图

### 3.2.5.3 海冰

#### (1) 总体灾情

2021/2022 年度我省沿海冬季冰情属轻冰年，未发生因海冰灾害造成的人员伤亡（含失踪）和直接经济损失。

#### (2) 冰情特征

秦皇岛沿海初冰日为 2021 年 12 月 18 日，终冰日为 2022 年 2 月 23 日，冰期 68 天。浮冰冰型为初生冰、冰皮、莲叶冰；无固定冰。

沧州沿海初冰日为 2021 年 11 月 22 日，终冰日为 2022 年 2 月 24 日，冰期 95 天。浮冰冰型主要为冰皮、尼罗冰、莲叶冰和灰冰，固定冰以沿岸冰和冰脚为主。

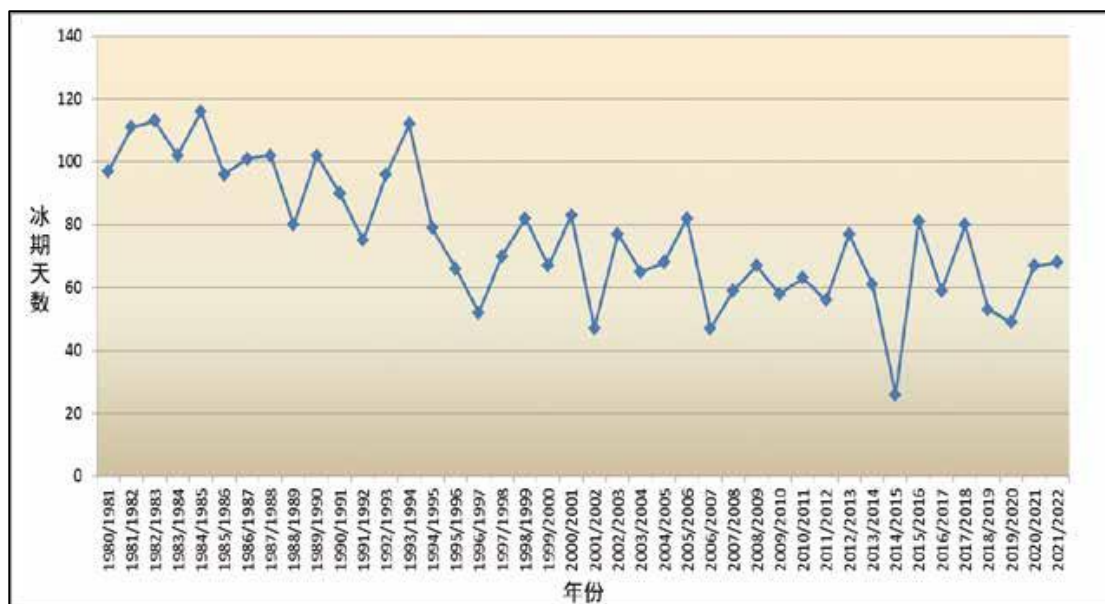


图 3.2-54 1980 年以来秦皇岛海域冰期变化

近十年，除了 2012/2013 年度和 2015/2016 年度，河北省海冰冰情属常冰年，其它年度均属偏轻冰年或轻冰年，特别是近四年均为轻冰年。近十年，均未发生因海冰灾害造成的直接经济损失。

表 3.2-15 河北省近十年年度海冰冰情

年度	冰情等级
2012/2013	常冰年
2013/2014	轻冰年
2014/2015	轻冰年
2015/2016	常冰年
2016/2017	轻冰年
2017/2018	偏轻冰年
2018/2019	轻冰年
2019/2020	轻冰年
2020/2021	轻冰年
2021/2022	轻冰年

### 3.2.5.4 赤潮

2022 年，我省高度重视赤潮灾害预警监测工作，利用卫星遥感、海上及陆岸巡视、志愿者报告等对全省近岸海域实施全面监视监测。全年共发现 12 次赤潮，

其中有 10 次发生在秦皇岛近岸海域。

4 月底至 6 月底，在秦皇岛近岸海域发生多次小范围的夜光藻赤潮。

7 月 31 日~8 月 5 日，秦皇岛近岸海域发生一次由中肋骨条藻、丹麦细柱藻和尖刺伪菱形藻等硅藻引发的复合型赤潮。8 月 9 日~8 月 18 日，秦皇岛近岸海域发生了由锥状斯克里普藻、尖叶原甲藻、尖刺伪菱形藻和丹麦细柱藻等藻种引发的复合型赤潮。

8 月 11 日起，先后在黄骅、曹妃甸和秦皇岛近岸海域发生叉角藻赤潮，海水颜色呈红褐色。秦皇岛近岸海域的叉角藻赤潮面积达 348 平方公里，持续时间长达 31 天。

2013~2022 年，我省近岸海域累计发生赤潮 47 次，平均每年发生 4.7 次。

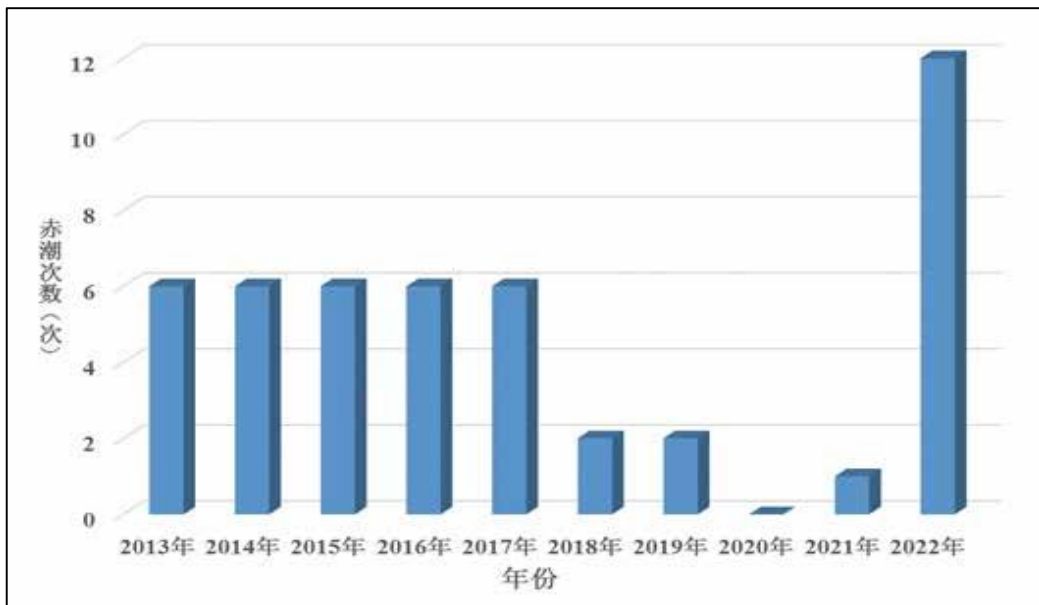


图 3.2-55 2013~2022 年河北省近岸海域赤潮发生次数

表 3.2-16 赤潮统计情况

序号	发现时间	消亡时间	发生海域	面积 (km <sup>2</sup> )	赤潮藻种
1	4 月 27 日	4 月 29 日	秦皇岛金山嘴至山海关附近海域	48	夜光藻
2	5 月 9 日	5 月 10 日	秦皇岛洋河口附近海域	1.5	夜光藻
3	5 月 13 日	5 月 15 日	秦皇岛山海关以东、北戴河附近	17	夜光藻
4	6 月 17 日	6 月 18 日	秦皇岛东山浴场至秦皇岛港九公司码头附近海域	0.6	夜光藻

5	6月20日	6月26日	秦皇岛西港花园至北戴河近岸部分海域	1	夜光藻
6	7月1日	7月4日	秦皇岛海监码头港池内部	0.2	红色中缢虫、夜光藻
7	7月4日	7月6日	秦皇岛东山浴场附近海域	15	红色中缢虫
8	7月31日	8月5日	秦皇岛近岸海域	150	中肋骨条藻、丹麦细柱藻、尖刺伪菱形藻
9	8月4日	8月5日	唐山曹妃甸附近海域	50.9	具刺膝沟藻、尖刺伪菱形藻
10	8月9日	8月18日	秦皇岛近岸海域	150	锥状斯克里普藻、尖叶原甲藻、尖刺伪菱形藻、丹麦细柱藻
11	8月11日	8月24日	唐山曹妃甸和沧州黄骅附近海域	41	叉角藻
12	8月20日	9月20日	秦皇岛近岸海域	348	叉角藻

### 3.2.6 海水水质环境现状调查与评价

#### 3.2.6.1 调查站位

本次评价引用青岛卓建海洋工程勘测技术有限公司于2023年3月在唐山市乐亭和秦皇岛昌黎海域进行的调查结果，共布设了23个水质调查站位、13个沉积物调查站位及14个海洋生态调查站位，3个潮间带调查站位。现状调查站位坐标见表3.2-19，监测站点分布图见图3.2-55。

表 3.2-17 调查站位及调查项目

序号	纬度 (E)	经度 (N)	监测内容
V1			水质
V2			水质
V3			水质、沉积物、生物生态、生物质量、渔业资源
V4			水质、沉积物、生物生态、生物质量、渔业资源
V5			水质、沉积物、生物生态、生物质量、渔业资源
V6			水质、沉积物、生物生态、生物质量、渔业资源
V7			水质
V8			水质
V9			水质
V10			水质、沉积物、生物生态、生物质量、渔业资源

序号	纬度 (E)	经度 (N)	监测内容
V11			水质、沉积物、生物生态、生物质量、渔业资源
V12			水质、沉积物、生物生态、生物质量、渔业资源
V13			水质、沉积物、生物生态、生物质量、渔业资源
V14			水质
V15			水质、沉积物、生物生态、生物质量、渔业资源
V16			水质、沉积物、生物生态、生物质量、渔业资源
V17			水质、沉积物、生物生态、生物质量、渔业资源
V18			水质
V19			水质
V20			水质、生物生态、生物质量、渔业资源
V21			水质、沉积物、生物生态、生物质量、渔业资源
V22			水质、沉积物、生物生态、生物质量、渔业资源
V23			水质
cjd1			潮间带
cjd2			潮间带
cjd3			潮间带

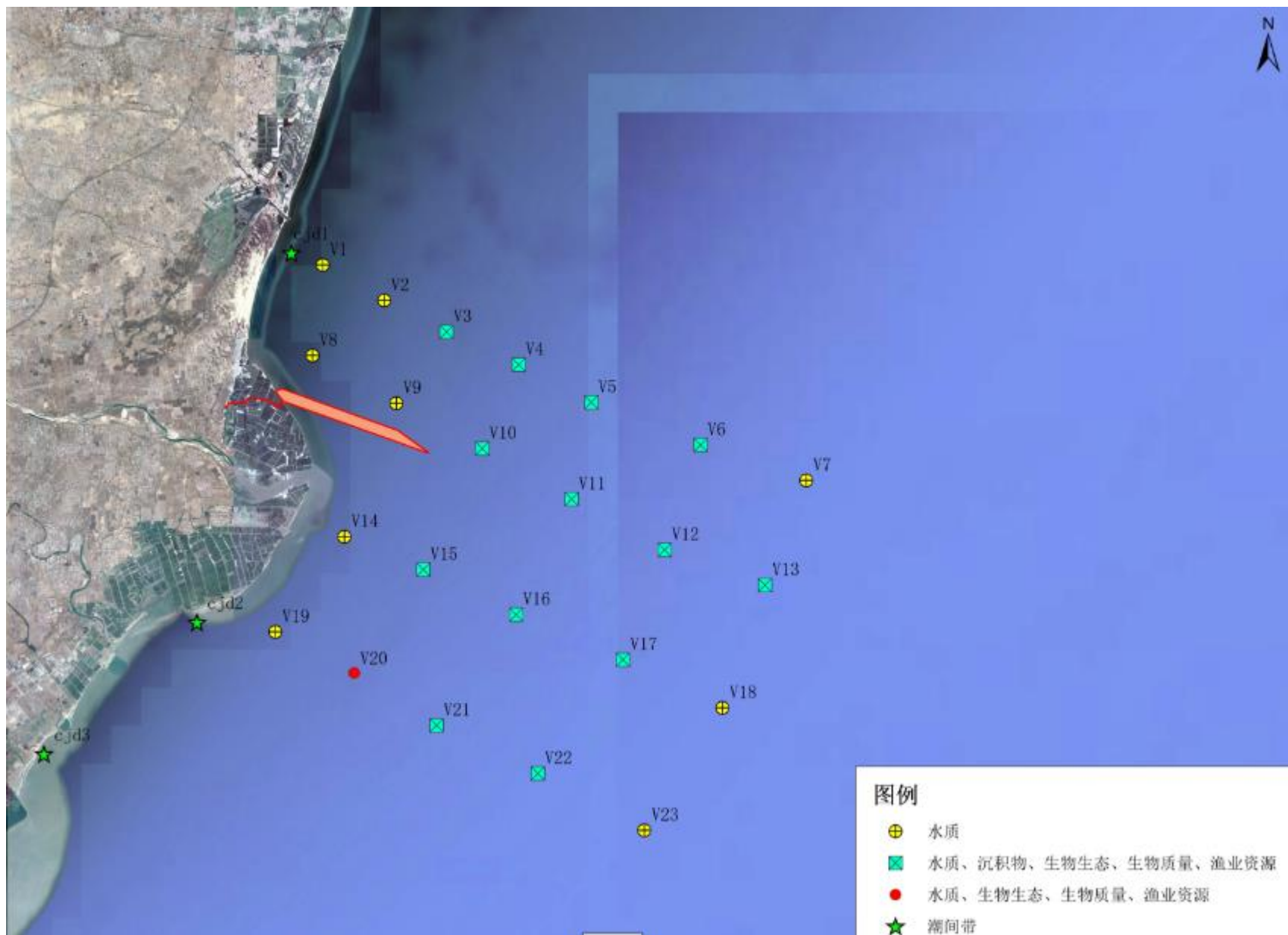


图 3.2-56 监测站点分布图



### 3.2.6.2 调查项目

本次水质调查分析方法见下表。

表 3.2-18 水质调查项目分析方法一览表

检测项目	标准（方法）名称及编号（含年号）	方法检出限	仪器设备名称、型号及编号
盐度	海洋监测规范 第4部分：海水分析 盐度 盐度计法 GB 17378.4-2007 (29.1)	2 无量纲	盐度计 HWYDA-1 ZJHJ-09
pH 值	海洋监测规范 第4部分 海水分析 pH pH 计法 GB 17378.4-2007 (26)	/	酸度计 PHS-3C ZJHJ-14
溶解氧	海洋监测规范 第4部分 海水分析 碘 量法 GB 17378.4-2007 (31)	/	/
汞#	海洋监测规范 第4部分：海水分析 GB 17378.4-2007 (原子荧光法)	0.007μg/L	原子荧光分光光度计 AFS-8220 JL-018-01
铜#、铅#、 锌#、镉#、铬#、 砷#	海洋监测技术规范 第1部分：海水 HY/T 147.1-2013	/	电感耦合等离子体质谱仪 Varian820 型 JL-001-01
硫化物	海洋监测规范 第4部分 海水分析 硫 化物 亚甲基蓝分光光度法 GB 17378.4-2007 (18.1)	0.2μg/L	紫外可见分光光度计 INESA 752N JL061-01

### 3.2.6.3 评价标准及方法

#### 1.评价标准

根据《海水水质标准》(GB3097-1997)中的水质标准要求进行评价，具体见下表。

表 3.2-19 海水水质标准（单位：mg/L，pH 除外）

序号	项目	第一类	第二类	第三类	第四类
1	悬浮物质	人为增加的量≤10		人为增加的量≤100	人为增加的量≤150
2	水温	人为造成的海水温升夏季不超过当时当地 1℃，其它季节不超过 2℃		人为造成的海水温升不超过当时当地 4℃	
3	pH	7.8~8.5 同时不超出该海域正常变动范围的 0.2 pH 单位		6.8~8.8 同时不超出该海域正常变动范围的 0.5 pH 单位	
4	溶解氧 >	6	5	4	3
5	化学需氧量≤ (COD)	2	3	4	5
6	无机氮≤(以 N 计)	0.20	0.30	0.40	0.50
7	活性磷酸盐≤ (以 P 计)	0.015	0.030		0.045

序号	项目	第一类	第二类	第三类	第四类
8	BOD <sub>5</sub> ≤	1	3	4	5
9	汞≤	0.00005	0.0002		0.0005
10	镉≤	0.001	0.005	0.010	
11	铅≤	0.001	0.005	0.010	0.050
12	铜≤	0.005	0.010	0.050	
13	锌≤	0.020	0.050	0.10	0.50
14	铬≤	0.05	0.10	0.20	0.50
15	镍≤	0.005	0.010	0.020	0.050
16	砷≤	0.020	0.030	0.050	
17	硒≤	0.020		0.020	
18	总铬	0.05	0.10	0.20	0.50
19	石油类≤	0.05		0.30	0.50

## 2.评价方法

①分析物理特性、水化学要素各站表、中、底层观测数据的分布规律，给出其在不同水深、季节分布的变化范围、平均值，描述其分布及时空变化规律，采用地理信息系统软件制图，图示说明各站观测数据的平面分布。

### ②单因子污染指数

采用环境质量单因子评价标准指数法进行海域水质的现状评价，所采用评价标准根据海域所处环境功能确定，分析海水中化学要素超标因子及其超标原因。

海水质量现状评价采用单因子污染指数法。对一般污染物，污染指数按下式计算：

$$I_i = \frac{C_i}{S_i}$$

式中： $I_i$ ---第*i*项因子的污染指数； $C_i$ ---第*i*项因子的实测浓度； $S_i$ ---第*i*项因子的评价标准。

海水 pH 值的评价，由于其评价标准是一范围值而不是确定的某一个数值，标准指数用下式计算：

$$S_{i,pH} = |pH_i - pH_{sm}| / Ds$$

式中， $pH_{sm} = \frac{1}{2}(pH_{s\mu} + pH_{sd})$ ， $Ds = \frac{1}{2}(pH_{s\mu} - pH_{sd})$ ； $S_{i,pH}$  ---第*i*

站 pH 的标准指数； $pH_i$ ---第  $i$  站 pH 测量值； $pH_{s\mu}$  --- pH 评价标准的最高值； $pH_{sd}$ ---pH 评价标准的最低值。

海水中溶解氧含量随污染程度的增大而减少，其标准指数计算公式如下：

$$S_{i,DO} = \begin{cases} \frac{|DO_f - DO_i|}{(DO_f - DO_s)} & DO_i \geq DO_s \\ 10 - 9 DO_i / DO_s & DO_i < DO_s \end{cases}$$

式中， $S_{i,DO}$ ---第  $i$  站溶解氧的标准指数； $DO_i$ ---第  $i$  站溶解氧的测量值(mg/L)； $DO_s$ ---溶解氧的评价标准限值 (mg/L)； $DO_f$ ---与第  $i$  站溶解氧样品相同温度、相同盐度条件下溶解氧的饱和浓度值(mg/L)， $DO_f=468/(31.6+T)$ ， $T$  为水温(°C)。

### ③水质富营养化生态风险评价方法

富营养化状况评价采用 E 指数法，见公式：

$$E = (\text{COD} \times \text{DIP} \times \text{DIN}) \times 10^6 / 4500$$

式中，E——富营养化状态指数；COD——水体化学需氧量 (mg/L)；DIN——无机氮含量 (mg/L)；DIP——活性磷酸盐 (mg/L)。

富营养化等级判定原则见下表。

表 3.2-20 富营养化等级判定原则

水质等级	贫营养	轻度富营养	中度富营养	重富营养	严重富营养
E	$E < 1$	$1 \leq E < 2.0$	$2.0 \leq E < 5.0$	$5.0 \leq E < 15.0$	$E \geq 15.0$

#### 3.2.6.4 评价结果

本项目各站点的水质监测结果见表 3.2-23，水质质量评价结果见表 3.2-24。本次调查站位中所有站位的监测因子的监测结果均符合第一类海水水质标准的限值要求。调查海域海水监测参数均符合一类水质标准，即一类海水的站位所占百分比为 100%，海水水质状况优。

表 3.2-21 海水水质水质监测结果表

表 3.2-22 海水水质评价结果

### 3.2.7 海洋沉积物环境现状调查与评价

#### 3.2.7.1 调查站位

本次评价引用青岛卓建海洋工程勘测技术有限公司于2023年3月在唐山市乐亭和秦皇岛昌黎海域进行的调查结果，共布设了23个水质调查站位、13个沉积物调查站位及14个海洋生态调查站位，3个潮间带调查站位。现状调查站位坐标见表 3.2-19，监测站点分布图见图 3.2-55。

#### 3.2.7.2 调查项目

本次海洋沉积物现状调查项目包括：Hg、Cu、Pb、Zn、Cd、Cr、As。

#### 3.2.7.3 分析方法

本次海洋沉积物调查分析方法见下表。

表 3.2-23 海洋沉积物调查项目分析方法一览表

检测项目	标准（方法）名称及编号（含年号）	方法 检出限	仪器设备 名称、型号及编 号
总汞	海洋监测规范 第5部分：沉积物分析 GB 17378.5-2007 (原子荧光法)	$0.002 \times 10^{-6}$	原子荧光分光光度 计 AFS-8220 JL-018-01
铜#、铅 #、锌#、 镉#、铬#	海底沉积物化学分析方法 GB/T 20260-2006	/	Varian 820 型电感 耦合等离子体质谱 仪 JL-001-01
砷#	硅酸盐岩石化学分析方法 第30部分：44 个元素量测定 GB/T 14506.30-2010	$0.06 \times 10^{-6}$	

#### 3.2.7.4 评价标准及方法

##### 1.评价标准

评价标准采用《海洋沉积物质量》（GB18668-2002）一类标准。根据《海洋沉积物质量》（GB18668-2002）中第一至三类沉积物标准见下表。

表 3.2-24 沉积物评价标准

污染因子	汞	镉	铅	铜	砷	铬	锌
	( $\times 10^{-6}$ )						
一类标准 $\leq$	0.20	0.50	60.0	35.0	20.0	80.0	150.0
二类标准 $\leq$	0.50	1.50	130.0	100.0	65.0	150.0	350.0
三类标准 $\leq$	1.00	5.00	250.0	200.0	93.0	270.0	600.0

##### 2.评价方法

沉积物环境质量评价采用单因子标准指数法进行，公式如下：

$$I_i=C_i/S_i$$

式中：I<sub>i</sub>—i 项评价因子的标准指数；

C<sub>i</sub>—i 项评价因子的实测浓度；

S<sub>i</sub>—i 项评价因子的评价标准值。

### 评价结果

本项目设置的 13 个站位各监测因子的监测结果均符合一类海洋沉积物质量标准限值要求。

表 3.2-25 海洋沉积物监测结果统计表 (mg/kg)

表 3.2-26 沉积物现状调查评价表

## 3.2.8 海洋生物质量调查与评价

### 3.2.8.1 调查站位

本次评价引用青岛卓建海洋工程勘测技术有限公司于 2023 年 3 月在唐山市乐亭和秦皇岛昌黎海域进行的调查结果，共布设了 23 个水质调查站位、13 个沉积物调查站位及 14 个海洋生态调查站位，3 个潮间带调查站位。现状调查站位坐标见表 3.2-19，监测站点分布图见图 3.2-55。

### 3.2.8.2 采样及分析方法

#### 1. 样品制备

鱼、虾类用现场海水冲洗干净，冰冻保存；贝类选择大小相近的个体约 2.5kg，现场海水冲洗干净后放入聚乙烯袋中，冷冻保存；生物体样品采集后，确保样品在冷藏条件下运输，样品由专人负责送回实验室保存。用于生物质量检测的生物体样品保存在-20℃以下的冰柜中。

#### 2. 分析方法

具体分析方法、仪器及检出限见下表。

表 3.2-27 生物体质量分析方法和检出限

项目	分析方法与技术依据	仪器设备	检出限
汞	海洋监测规范 第6部分 生物体分析 GB17378.6-2007	AFS-8220 原子荧光分光光度计 JL-018-01	0.002×10 <sup>-6</sup>
铜、铅、锌、镉、砷	海洋监测技术规范 第3部分：生物体 HY/T147.3-2013	Varian 820型电感耦合等离子体质谱仪 JL-001-01	/
石油烃	海洋监测规范 第6部分 生物体分析 GB17378.6-2007	原子荧光分光光度计 AFS-9700 TTE20165612	0.002×10 <sup>-6</sup>

### 3.2.8.3 评价标准与方法

鱼类、甲壳类和软体类的生物质量评价采用《全国海岸带和海涂资源综合调查简明规程》中规定的海洋生物质量标准，见表 3.2-30。

评价方法采用单因子标准指数法。



表 3.2-28 生物质量评价项目及其评价标准 (单位: mg/kg)

生物种类	铜≤	锌≤	铅≤	镉≤	汞≤	砷≤	石油类
鱼类	20	40	2.0	0.6	0.3	5.0	20
甲壳类	100	150	2.0	2.0	0.2	8.0	20
软体类	100	250	10.0	5.5	0.3	10.0	20

#### 3.2.8.4 春季调查结果

2023 年 3 月海洋生物体质量监测结果见下表。

表 3.2-29 海洋生物质量检测结果

#### 3.2.8.5 春季评价结果

2023 年 3 月海洋生物体质量评价结果见下表。结果表明各项检测指标均符合《全国海岸带和海涂资源综合调查简明规程》。调查海域内海洋生物质量较高, 海洋生态环境较好。

表 3.2-30 2023 年 3 月海洋生物质量单因子评价指数统计表

### 3.2.9 海洋生态现状调查与评价

#### 3.2.9.1 调查站位

本次评价引用青岛卓建海洋工程勘测技术有限公司于 2023 年 3 月在唐山市乐亭和秦皇岛昌黎海域进行的调查结果，共布设了 23 个水质调查站位、13 个沉积物调查站位及 14 个海洋生态调查站位，3 个潮间带调查站位。现状调查站位坐标见表 3.2-19，监测站点分布图见图 3.2-55。

#### 3.2.9.2 调查项目

海洋生态现状调查项目包括浮游植物、浮游动物、底栖生物、潮间带生物。

#### 3.2.9.3 分析方法

表 3.2-31 监测项目及分析方法

监测类别	监测项目		分析方法	依据标准
生态	1	叶绿素a	分光光度法	GB17378.7-2007
	2	浮游植物	计数法	GB17378.7-2007
	3	浮游动物	计数法	GB17378.7-2007
	4	底栖生物	称重法	GB17378.7-2007

#### 3.2.9.4 评价方法

##### ①多样性指数

$$H' = -\sum_{i=1}^s P_i \log_2 P_i$$

式中， $H'$ ---为物种多样性指数值；

$S$ ---为样品中的总种数；

$P_i$ ---为第  $i$  种的个体丰度 ( $n_i$ ) 与总丰度 ( $N$ ) 的比值 ( $n_i/N$ )。

一般认为，正常环境，该指数值高；环境受污染，该指数值降低。

##### ②均匀度指数

$$J' = H' / \log_2 S$$

式中， $J'$ ---表示均匀度指数值；

$H'$ ---表示物种多样性指数值；

$S$ ---表示样品中总种数。

$J'$ 值范围为 0~1 之间， $J'$ 值大时，体现种间个体分布较均匀，群落结构较稳定；反之， $J'$ 值小，反映种间个体分布不均。由于污染环境的种间个体分布差别

大，表现为  $J'$  值低，群落结构往往不稳定。

### ③丰富度指数

$$d = (S-1)/\log_2 N$$

式中， $d$ ---表示丰富度指数值；

$S$ ---表示样品中的总种数；

$N$ ---表示群落中所有物种的总丰度。

一般而言，健康的环境，种类丰富度高；污染环境，种类丰富度较低。

### ④优势度：

$$Y=n_i/N \cdot f_i$$

式中： $N$ ---为样品中所有种的总个体数（个）；

$n_i$ ---为样品中第  $i$  种的个体数（个）；

$f_i$ ---为第  $i$  种在所有样品中的出现频率（%）。

$Y$  为优势度，将  $Y > 0.02$  的物种作为优势种。

## 3.2.9.5 调查结果

### 1.叶绿素 a

叶绿素 a 是浮游植物现存量的良好指标。2023 年 3 月调查海域海水中叶绿素 a 监测结果见下表。

表 3.2-32 2023 年 3 月监测叶绿素 a 含量及初级生产力

### 2.浮游植物春季调查结果

#### (1) 种类组成

2023 年 3 月调查海区共发现浮游植物 41 种。

表 3.2-33 浮游植物现状调查评价表

#### (2) 数量分布

调查海区浮游植物生物密度较低。

#### (3) 群落特征

浮游植物群落的多样性指数在 1.55~3.80 之间，平均为 2.68。

### 3.浮游动物春季调查结果

#### (1) 种类组成

调查海区共发现浮游动物 17 种。

表 3.2-34 浮游动物名录

(2) 生物量分布

调查期间浮游动物生物量的变化范围在 (1~526) ind./瓶之间。

(3) 群落特征

各站位浮游动物多样性指数在 0~2.75 之间。

4.底栖生物春季调查结果

(1) 种类组成

调查海域共采集到底栖生物 31 种。

表 3.2-35 底栖生物物种名录

(2) 数量分布

调查海域底栖生物数量平均 52ind./m<sup>2</sup>，范围 1~223ind./m<sup>2</sup>。

(3) 优势种

从站位出现频率和个体密度上看，优势种为豆形短眼蟹。

(4) 底栖生物群落特点

本调查海域底栖生物多样性指数在 0~2.82 之间。

5.潮间带生物春季调查结果

(1) 种类组成

调查海域共采集到潮间带生物 21 种。

表 3.2-36 潮间带生物物种名录



(2) 数量分布

调查海域底栖生物数量平均 69ind./m<sup>2</sup>，范围 15~214ind./m<sup>2</sup>。

(3) 优势种

从站位出现频率和个体密度上看，优势种为短滨螺和豆形短眼蟹。

(4) 底栖生物群落特点

本调查海域底栖生物多样性指数在 0~2.55 之间。

### 3.2.10 海洋渔业资源现状调查与评价

#### 3.2.10.1 调查站位

现状调查站位坐标见表 3.2-19，监测站点分布图见图 3.2-55。

#### 3.2.10.2 调查与分析方法

##### (1) 调查方法

鱼卵、仔稚鱼现场采样按照《海洋调查规范-海洋生物调查》的有关要求进行。

鱼卵、仔稚鱼采用浅水 I 型浮游动物网。垂直拖网每站自底层到表层垂直拖网 1 次（定量），水平拖网每站拖曳 10min（定性）。样品经 5%福尔马林固定，带回实验室后进行分类、鉴定和计数。

## (2) 相对资源量的计算

渔业资源密度计算采用面积法。渔业资源密度计算执行中华人民共和国水产行业标准 (SC/T9110-2007), 各调查站资源密度 (重量和尾数) 的计算式为:

$$D=C/q \times a$$

式中: D 为渔业资源密度, 单位为 ind/km<sup>2</sup> 或 kg/km<sup>2</sup>;

C 为平均每小时拖网渔获量, 单位为 ind/网.h 或 kg/网.h;

a 为每小时网具取样面积, 单位为 km<sup>2</sup>/网.h;

q 为网具捕获率, 其中, 低层鱼类、虾蟹类、头足类 q 取 0.5, 近低层鱼类取 0.4, 中上层鱼类取 0.3。

## (3) 优势种的计算

**鱼卵仔稚鱼种类的优势度采用以下公式计算:**

$$Y= n_i/N \times f_i$$

式中:  $n_i$ —第 i 种的数量;  $f_i$ —该种在各站出现的频率; N—群落中所有种的数量。

当  $Y \geq 0.02$  时, 判定为调查海区的优势种。

### 3.2.10.3 调查结果

调查海域共采集到 6 种鱼卵; 早期仔鱼 2 种。

表 3.2-37 2023 年鱼卵、仔稚鱼调查结果（定量）

样品编号			V4	V6	V10	V13	V15	V17	V20	V22	V25	V27	V31	V33	V35	V37	V39	41
中文名	拉丁学名	类别																

### 3.2.11 生态系统分布

本项目周围海域涉及到的生态系统主要包括了昌黎黄金海岸国家级自然保护区、黄金海岸森林公园、滦河河口湿地以及昌黎海域国家级水产种质资源保护区。如下图所示。

图 3.2-57 项目位置与三区三线叠加图

- (1) 昌黎黄金海岸国家级自然保护区
- (2) 河北黄金海岸省级森林公园
- (3) 滦河河口湿地

图 3.2-58 滦河口湿地保护区

- (4) 昌黎海域国家级水产种质资源保护区

### 3.2.12 鸟类资源生态现状调查与评价

#### 3.2.12.1 全国候鸟主要迁徙路线

图 3.2-59 全国候鸟主要迁徙路线示意图

#### 3.2.12.2 调查时间

最早于 2007 年在滦河口湿地进行了为期一年的鸟类调查。从 2011 年开始，对河北省滨海湿地进行常规性调查监测。近期调查时间主要为 2015 年 10 月、2016 年 1 月、2017 年 1 月、2018 年 5~7 月，2019 年 5~7 月、2019 年 10 月、2020 年 1 月、2020 年 4 月。

#### 3.2.12.3 调查路线

图 3.2-60 滦河口湿地调查的样线及样点位置图

#### 3.2.12.4 调查结果

##### 一、鸟类物种组成

调查共记录到滦河口湿地鸟类 219 种。鸟类组成中以非雀形目为主，其中以鹤形目、雁形目、鸕形目种类最多。



表 3.2-38 滦河口湿地鸟类目、科、种的组成统计

图 3.2-61 滦河口湿地鸟类的分布型

## 二、鸟类空间分布及季节特点

### 3.2.12.5 鸟类资源生态现状评价

## 4 资源生态影响分析

### 4.1 生态评估

本项目光伏场区基础桩径较小，对场区外界流场影响较小，但会对场区周边小范围内流场产生影响。项目建设对场区海域外侧冲淤环境影响较小，但会对桩柱周边小范围内的地形地貌冲淤环境产生影响。

项目工程基础为预制混凝土预制桩，采用锤击法向下打入，采用多组沉桩设备，沉桩作业采用定位平台配合吊打工艺进行沉桩，桩基施工产生的悬浮泥沙会对水质环境产生影响。电缆敷设开挖施工搅动也会产生悬浮泥沙，并对水质环境产生影响。因此，确定生态评估的重点和关键预测因子为水动力、地形地貌与冲淤、水质环境。

### 4.2 资源影响分析

#### 4.2.1 海岸线资源、海域空间资源影响分析

本项目光伏电场距离海岸线\*\*\*\*\*，用海方式为透水构筑物，项目只在电缆登陆时采用下穿的方式\*\*\*\*\*。

本项目桩基用海将直接占用海域资源，而海底电缆用海将在短时间内对海域资源造成影响，随着施工结束将逐渐恢复。

本项目在秦皇岛市昌黎县以东海域，光伏组件位于海域范围，桩基用海将直接占用海域资源。光伏电场设置将太阳能板设置为最佳倾斜角度，保证太阳辐射量最大，后排阵列不受前排遮挡，在保证发电量的同时，用海面积最小；为减少项目用海面积，将 220V 升压站布置于陆域范围；同时，为减少海底线缆的长度，节约用海，升压站邻近海岸线布置，避免长距离占用岸线，仅在登陆点时穿越岸线。

本项目登陆岸段在施工过程中需要严格控制施工范围，施工结束后要对施工场地进行生态恢复。项目海缆采用地理的方式进行铺设，铺设完成后恢复岸滩形态，不会对沿海滩涂产生明显不利影响。海缆项目施工结束后对占用区域进行修复，对岸线的影响较小。

#### 4.2.2 项目用海对湿地资源的影响

本项目光伏电场西侧紧邻昌黎县滦河口湿地，外输电缆需穿越滦河口湿地。

根据《中华人民共和国湿地保护法》，国家严格控制占用湿地。建设项目选址、选线应当避让湿地，无法避让的应当尽量减少占用，并采取必要措施减轻对湿地生态功能的不利影响。建设项目规划选址、选线审批或者核准时，涉及国家重要湿地的，应当征求国务院林业草原主管部门的意见；涉及省级重要湿地或者一般湿地的，应当按照管理权限，征求县级以上地方人民政府授权的部门的意见。

本项目光伏电场选址位于昌黎县滦河口湿地东侧，已避让湿地进行布置，为减少海域资源的占用，升压站布置在临近的陆域位置，由于光伏电场区域、湿地和陆上升压站的位置分布关系，导致光伏电场至升压站之间的外输电缆不可避免需要穿越昌黎县滦河口湿地，具有不可避让性。

根据《昌黎县滦河口湿地保护与利用规划（2016-2025年）》，昌黎县滦河口湿地的管制要求为，规划范围内禁止开展不利于保护区保护对象的安全、稳定和发展的开发利用活动，严格控制湿地资源利用强度和外来人员数量；规划期限内仅限于发展生态养殖和生态旅游项目，新增项目实施前须进行科学论证并经自然保护区行政主管部门批准，严格限制开发利用规模，制定生态补偿方案，满足保护区实验区管理要求，禁止开展损害保护区海上、海岸设施的活动，禁止设置排污口；建设海陆统筹综合管理系统，所有开发利用活动均纳入综合管理系统，接受实时监控。

本项目光伏电场的选址已避让昌黎县滦河口湿地，仅外输电缆穿越湿地范围。本项目外输电缆穿越湿地采用埋地的敷设方式，项目施工过程中涉及土方开挖，将造成地表植被破坏，影响自然景观视觉；同时，大量施工设备的运行及运输车辆的进出也会对景观视觉产生一定影响。项目电缆施工范围及周边的自然植被覆盖度不高，海域使用现状主要为水域及水利设施用地，电缆实施占用面积较小，不会造成大面积的土地破坏，且电缆施工时间较短，施工范围主要为临时占用，施工结束后将采用人工和自然修复的恢复措施对占用范围进行恢复。因此，本项目对湿地资源影响较小。

### 4.2.3 项目用海对海洋生物资源的影响分析

#### 4.2.3.1 项目施工期对渔业资源的影响分析

##### （1）施工期间产生悬浮泥沙对渔业资源的影响

悬浮物对鱼类和其它水生生物的影响可分为两大类：一类是悬浮固体在水中

的影响，一类是悬浮固体沉降到水底后产生的影响。

欧洲大陆渔业咨询委员会（EIFAC，1965）评价了悬浮固体对鱼类的影响。把悬浮固体对鱼类和鱼类饵料生物种群所产生的不良影响分成四种方式：直接影响鱼类在有悬浮固体的水体中游泳，造成鱼类死亡或者是降低鱼类的生长速率，对疾病的抵抗力等等；妨碍鱼卵和幼体的良好发育；限制鱼类的正常运动和洄游；使鱼类得不到充分的食物。覆盖在水底的沉淀物会损害无脊椎生物种群，堵塞产卵的砾石层，而且如果有有机物的话，还会消耗其上面水体的溶解氧。当沉淀固体堵塞了鱼类产卵的砾石层时，鱼卵就会大量死亡。无机悬浮物的增加还会妨碍光线向水体的投射，结果减少了透光层深度，从而减少了初级生产量并减少了鱼类的饵料。

美国科学院和美国工程科学院联合委员会建议，光透射深度不得减少 10%（美国科学院，NAS，1974）。同时，由于颗粒物吸收了较多的热量，从而使水体趋于稳定，阻止了上下水混合，致使近表层水被加热，上下水混合程度的减少，也减少了溶解氧和营养物向水体下部的扩散。长期生活在高浑浊水中的海洋生物，其鳃部会被悬浮物质充满而影响呼吸和发育，甚至引起窒息死亡。此外，水中悬浮物质长期过量会妨碍海洋生物的卵及幼体的正常发育，破坏其栖息环境，并抑制水生生物的光合作用，减少海洋动物的饵料。

水域悬浮物含量超标，对渔业资源的影响是多方面的，它不仅影响鱼类的存活和生长，而且会对鱼卵和仔稚鱼造成损害。由于悬浮性泥沙颗粒粘附在鱼卵的表面，会妨碍鱼卵的呼吸，阻碍与水体之间氧与二氧化碳的充分交换，可能导致鱼卵大量死亡；影响幼体的发育，发育不健康的仔稚鱼生存能力大大降低；悬浮物含量超标能使浮游生物繁殖受阻，导致水域基础生产力下降，减少鱼类的饵料生物，从而影响到鱼类的正常索饵；另外，悬浮物超标还会改变鱼类的洄游和摄食行为。

总而言之，悬浮泥沙对鱼类和水生生物的影响主要包括：

①造成生物栖息环境的改变或破坏，引起食物链（网）和生态结构的逐步变化，导致生物多样性和生物丰度下降。

②造成水体溶解氧、透光率和可视性下降，使光合作用强度和初级生产力发生变化，影响某些种类的生长发育（如鱼卵和幼体）。

③混浊的水体使某些种类的游动、觅食、躲避敌害、抵抗疾病和繁殖的能力下降，降低生物群体的更新能力。

④影响基础饵料生物生长，使鱼类得不到充足的食物。

⑤影响鱼类的正常活动和洄游。

#### (2) 施工噪声对渔业资源的影响分析

施工过程中由于施工现场的作业船舶过于频繁，会惊扰或影响部分仔幼鱼索饵、栖息活动，但绝大部分可能受到影响的鱼类可以回避。在拟建工程附近海域未发现珍稀和濒危物种。由于春夏季节是鱼、虾类产卵、仔幼鱼索饵季节，建议海上施工尽量避开这一季节。

#### 4.2.3.2 项目运营期对渔业资源的影响分析

运营期间的海上光伏设施对生物资源的影响主要集中在浅水层。海上光伏组件降低了海水表面的辐照度，但是海水表面的辐照度仍达到 9000lux 以上，且海水具有流动性，因此海水中的藻类的生长不受限制。组件下方与水面之间和组件上方的大量空间是畅通的，组件系统一般风阻率 15%左右。对水体上方气体流动有 15%的影响，但仍保持了 85%的通风性能，光伏组件下方与大气环境之间能够实现通温通气的有效互动。因此海水中的溶解氧不受影响，漂浮性鱼卵和浅水层的仔稚鱼不受影响。此外，与陆基光伏设施相比，海上光伏设施减少鸟类与光伏面板的碰撞，对鸟类生长、迁移等生活习性几乎无影响。

光伏电场建成后，桩基作为一种人为放置于海底环境的构造物将形成人工渔礁效应。桩基实际上起到了类似人工鱼礁聚集鱼类的作用。当水流流经桩基，迎流面会产生上升流，底层营养盐随着上升流上涌，能促进各种浮游植物的生长，进而诱集其他海洋动物及促进贝类等以浮游植物为食的海洋生物生长。与迎流面相对背流面则会产生背涡流，这类涡流流速缓慢，是多数鱼类喜欢栖息和躲避强潮流的地方。此外，涡流还可以造成浮游生物、甲壳类和鱼类的物理性聚集，提高海域的生物多样性。

桩基式光伏电场项目建成后，该海域原有的平稳流态受到扰动，形成有快、有慢以及产生滞留带，该海域水流的变动必然与鱼群移动和栖息有着相互的关联性。在桩基迎流面产生一定程度的壅水，在背流面产生涡流。壅水的形成促使工程附近水体垂直交换，海底的营养盐被翻起和扩散，壅水不断将底层、近底层低

温、高盐富营养的海水涌升至表层，从而加快营养物质循环速度，并可能引起浮游生物的增加和水质的改善，使该区域成为鱼类的聚集地。基础后部的涡流，影响作用是多方面的，在背面会产生负压区，海底的泥沙，大量的悬浮物等都会在此停滞，从而引来鱼群。基础附近海域由于水的充分交换，不但形成理想的营养盐运转环境，而且形成可供鱼类选择的不同水流条件，为鱼类提供了优良的饵料场、繁殖场和栖息场所，从而对渔业资源增殖产生有利影响。

本项目桩基式光伏电场桩基之间保留足够间距，能够保证小型作业船只进入水域进行苗种的底播和贝类采捕，采捕成本较低。光伏组件和作业船只之间不会相互产生影响，安全性可靠，透水构筑物用海不会影响到渔业用海功能。

#### 4.2.4 生物资源损失分析

项目光伏桩基永久占用以及施工期悬浮泥沙会对生物资源造成损失。本项目用海引起的生物资源损失量依据《建设项目对海洋生物资源影响评价技术规程》（SC/T 9110-2007）（以下简称“规程”）进行评估。

##### 4.2.4.1 评估方法

###### （1）占用海域的海洋生物资源量损害评估方法

根据《建设项目对海洋生物资源影响评价技术规程》（SC/T 9110-2007）中关于生物资源损害评估的方法，占用渔业水域，使渔业水域功能被破坏或者海洋生物资源栖息地丧失，各类生物的损失按下式计算：

$$W_i = D_i \times S_i$$

式中： $W_i$ ——第  $i$  种类生物资源受损量，单位为尾、个、千克（kg）；

$D_i$ ——评估区域内第  $i$  种类生物资源密度，单位为：尾（个）/km<sup>2</sup>、尾（个）/km<sup>3</sup>、kg/km<sup>2</sup>。

$S_i$ ——第  $i$  种类生物占用的渔业水域面积或体积，单位为 km<sup>2</sup> 或 km<sup>3</sup>。

###### （2）悬沙造成的生物资源损失

根据《建设项目对海洋生物资源影响评价技术规程》（SC/T9110-2007）的相关要求，悬浮物扩散范围内对海洋生物资源的损害属于一次性损害，渔业资源的累计损害量按如下公式计算：

$$W_i = \sum_{j=1}^n D_{ij} \times S_j \times K_{ij}$$

式中： $W_i$ ——第  $i$  种类生物资源一次性平均损失量，单位为尾、个、kg；  
 $D_{ij}$ ——某一污染物第  $j$  类浓度增量区第  $i$  种类生物资源密度，单位为尾/km<sup>2</sup>、个/km<sup>2</sup>、kg/km<sup>2</sup>；  
 $S_j$ ——某一污染物第  $j$  类浓度增量区面积，单位为 km<sup>2</sup>；  
 $K_{ij}$ ——某一污染物第  $j$  类浓度增量区第  $i$  种类生物资源损失率，单位为(%)，生物资源损失率见表 4.2-1 所示。

表 4.2-1 污染物对各类生物损失率

污染物 <i>i</i> 的超标倍数 ( $B_i$ )	各类生物损失率 (%)			
	鱼卵和仔稚鱼	成体	浮游动物	浮游植物
$B_i \leq 1$ 倍	5	<1	5	5
$1 < B_i \leq 4$ 倍	5~30	1~10	10~30	10~30
$4 < B_i \leq 9$ 倍	30~50	10~20	30~50	30~50
$B_i \geq 9$ 倍	$\geq 50$	$\geq 20$	$\geq 50$	$\geq 50$

注：  
1.本表列出污染物*i*的超标倍数( $B_i$ )，指超《渔业水质标准》或超II类《海水水质标准》的倍数，对标准中未列的污染物，可参考相关标准或按实际污染物种类的毒性试验数据确定；当多种污染物同时存在，以超标准倍数最大的污染物为评价依据。  
2.损失率是指考虑污染物对生物繁殖、生长或造成死亡，以及生物质量下降等影响因素的综合系数。  
3.本表列出的对各类生物损失率作为工程对海洋生物损害评估的参考值。工程产生各类污染物对海洋生物的损失率可按实际污染物种类，毒性试验数据作相应调整。  
4.本表对pH、溶解氧参数不适用。

### (3) 补偿年限

根据《建设项目对海洋生物资源影响评价技术规程》(SC/T9110-2007)：

①各类工程施工对水域生态系统造成不可逆影响的，其生物资源损害的补偿年限按不低于 20 年计算；

②占用渔业水域的生物资源损害补偿，占用年限低于 3 年的，按 3 年补偿；占用年限 3~20 年的，按实际占用年限补偿；占用年限 20 年以上的，按不低于 20 年补偿；

③一次性生物资源的损害补偿为一次性损害额的 3 倍；

④持续性生物资源损害补偿，实际影响年限低于 3 年的，按 3 年补偿；实际

影响年限 3~20 年的，按实际占用年限补偿；实际影响年限 20 年以上的，按不低于 20 年补偿。

#### 4.2.4.2 工程海域生物资源概况

根据《建设项目对海洋生物资源影响评价技术规程》(SC/T9110-2007)及河北省《涉海建设项目对海洋生物资源损害评估技术规范》(DB13/T2999-2019)，综合项目位置区域，生物资源数量如下表所示。

表 4.2-2 工程海域生物资源概况

生物种类	资源密度	单位
游泳动物	207.52	kg/km <sup>2</sup>
鱼卵	0.229	粒/m <sup>3</sup>
仔稚鱼	0.132	尾/m <sup>3</sup>
底栖生物	25.62	g/m <sup>2</sup>

#### 4.2.4.3 评估计算结果

##### (1) 本项目占用海域造成的生物资源损害评估

项目建设光伏设备占用海域面积，光伏设备用海方式为透水构筑物。生物损失面积按项目透水构筑物占用面积 644.99 hm<sup>2</sup> 计算，占用年限按 20 年。本项目所处海域水深约 2m~10m，本次水深以 6m 进行计算，占用海域造成的生物资源损失估算如下表所示。

表 4.2-3 本项目占用海域造成的生物资源损害评估

生物种类	资源密度	占用面积 (hm <sup>2</sup> )	水深	占用年限	损失量
游泳动物	207.52kg/m <sup>2</sup>	644.99	/	20年	2.68×10 <sup>4</sup> kg
鱼卵	0.229粒/m <sup>3</sup>	644.99	6m		1.77×10 <sup>8</sup> 粒
仔稚鱼	0.132尾/m <sup>3</sup>	644.99	6m		1.02×10 <sup>8</sup> 尾

##### (2) 施工期悬浮泥沙扩散造成的海洋生物资源损害

本项目所处海域水深约 2m~10m，本次水深以 6m 进行计算。根据环境影响分析结果，本项目施工期产生的悬浮物扩散造成生物资源损失估算如下表所示。



表 4.2-4 悬浮物扩散造成生物资源损失表

生物类型	超标面积 (km <sup>2</sup> )	水深 (m)	损失率 (%)	密度	补偿倍数	损失量	总损失量
游泳动物	5.108	6	5	207.52kg/m <sup>2</sup>	3	159.00	4317.14kg
	2.793		20			347.76	
	2.870		40			714.70	
	9.945		50			3095.68	
鱼卵	5.108		5	0.229粒/m <sup>3</sup>		1.05×10 <sup>6</sup>	2.86×10 <sup>7</sup> 粒
	2.793		20			2.30×10 <sup>6</sup>	
	2.870		40			4.73×10 <sup>6</sup>	
	9.945		50			2.05×10 <sup>7</sup>	
仔稚鱼	5.108		5	0.132尾/m <sup>3</sup>		6.07×10 <sup>5</sup>	1.65×10 <sup>7</sup> 尾
	2.793		20			1.33×10 <sup>6</sup>	
	2.870		40			2.73×10 <sup>6</sup>	
	9.945		50			1.18×10 <sup>7</sup>	

(3) 小结

经计算,本项目海洋生物损失量为游泳动物 3.11×10<sup>4</sup>kg, 鱼卵 2.06×10<sup>8</sup>粒, 仔稚鱼 1.19×10<sup>8</sup>尾。

表 4.2-5 项目建设生态损失量总表

种类	工程占用	悬浮泥沙	总计	单位
游泳动物	2.68×10 <sup>4</sup>	4317.14	3.11×10 <sup>4</sup>	kg
鱼卵	1.77×10 <sup>8</sup>	2.86×10 <sup>7</sup>	2.06×10 <sup>8</sup>	粒
仔稚鱼	1.02×10 <sup>8</sup>	1.65×10 <sup>7</sup>	1.19×10 <sup>8</sup>	尾

4.2.4.4 损失量价值估算

(1) 计算方法

A、鱼卵、仔稚鱼和幼体经济价值的计算

鱼卵、仔稚鱼的经济价值应折算成鱼苗进行计算。鱼卵、仔稚鱼经济价值按公式 (1) 计算:

$$M = W \times P \times E \dots\dots\dots (1)$$

式中: M——鱼卵和仔稚鱼经济损失金额;

W——鱼卵和仔稚鱼损失量;

P——鱼卵和仔稚鱼折算为鱼苗的换算比例, 鱼卵生长到商品鱼苗按 1%成活率计算, 仔稚鱼生长到商品鱼苗按 5%成活率计算。

E——鱼苗的商品价格，根据近多年来主要鱼类苗种平均价格，商品鱼苗的平均价格按 1.0 元/尾计。

**B、游泳动物和底栖生物的经济价值计算：**

$$M = W \times E \dots\dots\dots (2)$$

式中：M ——第 i 种类生物成体生物资源的经济损失额；

W ——第 i 种类生物成体生物资源损失的资源量；

E——生物资源的商品价格。根据秦皇岛市海水产品小黄鱼、蓝点马鲛、口虾蛄、鲟鱼、青蛤、扇贝等最小成体市场平均价格行情计算，以及经咨询物价部门、市场调研和参考相关文献调查结果，确定游泳动物按 1.9 万元/t、底栖生物按 1.5 万元/t 计。

**(2) 渔业资源损害经济价值评估**

根据计算，本项目造成的渔业资源经济价值损失总计为 860.09 万元。

表 4.2-6 本项目造成的生物资源损害价值一览表

资源分类	损失量	换算	价值	损失价值 (万元)
游泳动物	$3.11 \times 10^4 \text{kg}$	-	1.9万元/t	59.09
鱼卵	$2.06 \times 10^8 \text{粒}$	0.01	1.0元/尾	206
仔稚鱼	$1.19 \times 10^8 \text{尾}$	0.05	1.0元/尾	595
合计				860.09

## 4.3 生态影响分析

### 4.3.1 水文动力环境影响分析

#### 4.3.1.1 工程建设对潮流场影响预测分析

#### 4.3.1.2 潮流场数值模拟结果分析

### 4.3.2 地形地貌和冲淤环境影响分析

### 4.3.3 水质与沉积物环境影响分析

### 4.3.4 项目用海生态影响分析

本项目附近海域不存在典型海洋生态系统以及珍稀濒危动植物物种，没有主要经济鱼类集中分布，不存在重要经济鱼类的洄游路线、索饵场、产卵场或育幼场所等。

本项目对生态环境的影响主要体现在施工期桩基基础和悬浮泥沙扩散，其中：施工区及其附近水域的底栖生物和鱼卵、仔鱼由于施工作业部分甚至全部死亡；施工作业产生的悬浮泥沙不同程度影响施工区周围的生物，附近的游泳生物被驱散，浮游动物、植物的生长受到影响。

#### 4.3.4.1 项目施工期的影响分析

##### （1）对浮游植物的影响分析

从水生生态角度来看，施工区域内局部悬浮物增加，水体透明度下降，从而使溶解氧降低，对水生生物产生诸多的负面影响。最直接的影响是削弱了水体的真光层厚度，对浮游植物的光合作用产生不利影响，进而妨碍浮游植物的细胞分裂和生长，降低单位水体浮游植物数量，导致局部水域内初级生产力水平降低，使浮游植物生物量降低。

浮游植物生物量的减少，会使以浮游植物为饵料的浮游动物在单位水体中拥有的生物量也相应地减少，从而导致以这些浮游生物为食的一些鱼类等由于饵料的贫乏而导致资源量下降。而且，以捕食鱼类为生的一些高级消费者，也会由于低营养级生物数量的减少而难以觅食。可见，水体中悬浮物质含量的增加，对整个水生生态食物链的影响是多环节的。

##### （2）对浮游动物的影响分析

施工作业引起施工水域内的局部浑浊，将使阳光的透射率下降，从而使得该

水域内的游泳生物迁移别处，浮游生物将受到不同程度的影响，尤其是滤食性浮游动物和营光合作用的浮游植物受到的影响较大，这主要是由于施工作业引起的水中悬浮物增加，悬浮颗粒会粘附在动物体表，干扰其正常的生理功能，滤食性浮游动物及鱼类会吞食适当粒径的悬浮颗粒，造成内部消化系统紊乱。

此外，据有关资料，水中悬浮物质含量的增加，对浮游桡足类动物的存活和繁殖有明显的抑制作用。过量的悬浮物质会堵塞浮游桡足类动物的食物过滤系统和消化器官，尤其在悬浮物含量大到 300mg/L 以上时，这种危害特别明显。同时，过量的悬浮物质对鱼、虾类幼体的存活也会产生明显的抑制作用。施工过程中将对悬浮物增量超过 10mg/L 海域范围内的浮游生物产生一定的影响。在这一范围内，将可能对水生生物造成不良影响。

比照长江口航道疏浚悬浮泥沙对水生生物的毒性效应的试验结果，当悬浮泥沙浓度达到 9mg/L 时，将影响浮游动物的存活率和浮游植物的光合作用。因此，填海、疏浚过程泥沙入海将对悬浮物增量超过 10mg/L 海域范围内的浮游生物产生一定的影响。施工期间对浮游动物的相对损失率 1~3 月约 5%，在 4 月份浮游动物旺发期可达 20%以上，其它月份大约在 8~13%之间，各月平均损失率为 12%。

本项目用于建设海上光伏，光伏基础设施建设为透水构筑物 and 海底电缆，在项目施工中仅在桩基施工和电缆铺设阶段有少量悬浮物产生，且悬浮物的影响范围仅限于桩基和海底电缆附近，施工引起的环境影响是局部的，且这种不良影响是暂时的，当施工结束后，这种影响也将随之消失。

### (3) 对游泳动物的影响分析

游泳生物主要包括鱼类、虾蟹类、头足类软体生物等。海水中悬浮物浓度增高对游泳生物主要影响有悬浮物浓度增高，导致水体浑浊度增大，透明度降低等现象，不利于天然饵料的繁殖生长；水体中大量的悬浮颗粒会造成游泳生物特别是鱼类呼吸困难和窒息现象，悬浮颗粒随着鱼类呼吸动作进入腮部，沉积在腮瓣、腮丝和腮小片上，损伤鱼类腮组织，造成鱼类死亡。不同的鱼类对悬浮物质含量高低的耐受范围有所区别。据有关实验数据，悬浮物质的含量为 80000mg/L 时，鱼类最多只能存活 1 天；含量为 6000mg/L 时，最多能存活 1 周；若每天做短时间搅拌，使沉淀的淤泥泛起，保持悬浮物质含量达到 2300mg/L 时，则鱼类能存活 3~4 周。通常认为悬浮物质的含量在 200mg/L 以下时，不会导致鱼类直接死

亡。但在作业区附近的鱼类，即使悬浮物浓度过高也未能引起死亡，但其腮部会严重受损，从而影响鱼类今后的存活和生长。

项目用于建设渔光一体的海上光伏，光伏基础设施建设为透水构筑物 and 海底电缆，在项目施工和运营过程中仅在桩基施工和电缆铺设阶段有少量悬浮物产生，打桩引起的悬浮物影响范围相对较小，电缆敷设会造成局部海域悬浮物增高，但施工时间较短，露滩施工时则没有此影响。对于浅水与滩涂区，工程电缆沟开挖选在落潮时露滩施工，采用两栖挖掘机进行，基本无悬浮物影响；对于近海深水区，工程电缆沟开挖采用开沟犁和高压水冲方式，敷设时底层将产生高浓度悬浮物区，但鱼类有广阔的回避空间，对渔业资源影响不大，随着电缆敷设进程已敷设段悬浮物亦逐渐沉降下来，影响也随之消失。因此项目施工基本不会对游泳动物造成明显影响。

#### （4）对底栖动物的影响分析

海上光伏设施的基础施工通常在可操作范围内进行桩基开挖、打桩、电缆敷设等。施工阶段扰动泥沙造成海水中悬浮物浓度过高可能会使底栖生物部分致死；桩柱固定施工造成的水下噪音可能会使近桩基区生物物种部分致死。本项目光伏单元、箱变平台等桩基基础及海底电缆永久占用海域，破坏该水域底栖生物的生境，直接导致该区域底栖生物全部损失，并且不可恢复。但项目下方有已确权养殖项目，对该海域的底栖生物起到一定的补充作用。

#### （5）对生物质量的影响分析

本项目施工期打桩会造成水体中悬浮物质浓度增高，从而造成沉积物中的重金属等有毒（害）物质进入水体中，对水体产生二次污染。这些有毒（害）物质将会通过水生生物的新陈代谢，导致其在生物体内积累，从而对生物本身及食物链上一级生物产生毒害作用。本项目周边沉积物环境质量均满足一类沉积物标准，搅动沉积物不会对水体产生污染，因此对生物质量的影响较小。

#### 4.3.4.2 项目运营期对海洋生态环境的影响分析

海上光伏电站项目建设对海洋生态和渔业的影响最终体现在造成部分生态系统服务功能的破坏或丧失。海洋生态系统服务功能是指生态系统与生态过程所形成及维持的人类赖以生存的自然环境条件与效用。项目用海所在海域的生态系统服务功能可划分为物种栖息地、养殖生产、污染净化等 3 个方面的主导功能。

### （1）物种栖息地

项目建设所在海域是部分水生动物栖息、繁殖场所，也临近候鸟的迁徙区。光伏电场项目建设施工期会对该区域的水生动物栖息、觅食产生一定的干扰，主要对幼体造成一定程度的伤害，对成体造成回避。但在运行期基本不受影响。由于项目建设占用少量滩涂造成鸟类觅食面积减少，对鸟类的觅食范围产生一定影响。

### （2）养殖生产

海洋生态系统通过初级生产与次级生产，合成与生产人类生存必需的有机质及其产品。项目建设占用部分养殖水域，但仅为桩基占用，所占面积比例较小，影响不大。

### （3）污染物净化

海洋是一个巨大的净化器，对入海污染物具有一定的稀释、扩散、氧化、还原和降解的综合能力。项目建设施工期使海域悬浮泥沙增加，光合作用减弱，对污染物净化功能会产生一定影响，但影响时间短暂。在运行期，项目实施不会明显改变海域的潮流场特征，同时也不会改变海域污染物负荷，不会产生悬浮物，因此也不会对海域污染物净化功能造成明显改变。

## 4.3.5 项目用海对鸟类及生境影响分析

### 4.3.5.1 施工期对鸟类的影响分析

本项目施工期对鸟类主要影响因素有：桩基础施工、光伏电池板安装、船舶运输等施工活动。各种施工机械如施工和运输船舶、光伏电池板整体吊装、海上电缆开挖等施工活动所产生噪声、干扰，会对施工区及周边的水鸟产生一定的影响。

本项目距离海岸距离约 1.38km，项目建设期间的噪音、灯光以及产生的废物等对周边鸟类的觅食存在着一定的影响，但该影响主要体现在近海区域，而本项目建设期间所影响到的陆地区域多位于人工开发的环境中，鸟类的绝对数量并不太高，所以建设期间对鸟类觅食的影响非常小。另一方面，建设期间将会暂时性对海洋底栖生物和鱼类造成影响，进而影响鸟类的食物链，影响鸟类的正常觅食。建设期间，如果选在鸟类迁徙季节夜间施工，施工灯光还有可能会对途经该区域的迁徙鸟类的迁徙活动造成影响。建议项目方尽量避免在鸟类迁徙季节的夜

间施工。

工程施工期可能会干扰繁殖于工程区滩涂湿地的鸟类，导致其放弃原有繁殖地，选择其他区域进行繁殖，但工程区内进行繁殖的个体数量有限，因此造成的影响也较小。

#### 4.3.5.2 运营期对鸟类的影响分析

项目建成后，本项目对鸟类的影响将仅局限于光伏发电场所在海域，不占用鸟类栖息地和繁殖地。因此，本项目不会对鸟类的栖息和繁殖造成影响。根据世界自然保护联盟（The International Union for Conservation of Nature，简称为 IUCN）发布的《减轻与太阳能和风能开发相关的生物多样性影响：项目开发指南》

（*Mitigating biodiversity impacts associated with solar and wind energy development: guidelines for project developers*），光伏发电场对鸟类的影响主要有：1）占用鸟类栖息地，导致栖息地丧失；2）导致鸟类撞击太阳能电池板致残或致死；3）导致鸟类撞击输电电路致残或致死；4）让部分鸟类误以为太阳能电池板为水面，诱发降落撞击；5）污染（灰尘、光、噪声、固体和液体废弃物）等对鸟类间接造成影响。具体到本项目中，对鸟类的影响主要体现在让部分鸟类误以为太阳能电池板为水面，诱发降落撞击，可能对部分鸟类的迁徙造成影响。

##### （1）项目建成后对鸟类觅食的影响

建成后，本项目对鸟类的影响将主要局限于海洋生境中，项目占用的海域，使得部分鸟类的原有觅食地面积变小，会对部分鸟类的正常觅食活动产生一定影响。另外，项目建成后可能会影响项目周围区域的海洋生物群落，比如鱼、虾、蟹等生物的种类和种群数量可能会受到影响。

此外，项目建成后，将会为部分鸟类提供海上停歇平台，可能在某种程度上会起到招引鸟类的作用，吸引部分鸥类在光伏设备上停歇。由于本项目距离海岸仅 1.38km，部分飞行能力较强的涉禽可能也会飞到本项目的光伏发电设施上停歇，并依托光伏设备捕食。

##### （2）对鸟类迁徙的影响

光伏发电对鸟类迁徙影响的研究目前并未得到太多的关注，与风力发电设备不同，光伏发电高度通常较低，不会对迁徙中飞行的鸟类造成撞击风险。但也有学者认为，在陆地光伏发电场中，大面积的连续性光伏电池板会让部分迁徙鸟类

（主要是雁鸭类）误认为水面，从而吸引这些鸟类降落，造成一定的撞击风险，但目前尚无具体研究证实这一观点。

河北省整体处于全球 8 条鸟类迁徙路径中的东亚—澳大利西亚迁徙路线上，有大量的鸟类会途经此地往返于亚洲和北美洲北部地区的繁殖地和东亚、澳大利亚等地的越冬地。秦皇岛沿海地区是重要的雁鸭类、鹤类以及鸕鹚类的越冬地和迁徙停歇地，该区域在春季（3-5 月）和秋季（9-11 月）会有大量鸟类迁徙途经此地。

本项目为光伏发电设施，存在一定可能性让部分迁徙的鸟类将其误认为水面降落，涉及的鸟类主要有部分雁鸭类、鸕鹚和鸕鹚等。但考虑到目前还缺乏相关研究参考，我们建议项目运营方在光伏发电设施上设置一些醒目标识，让鸟类主动规避，降低被误认为水面的概率。

### （3）对鸟类繁殖的影响

鸟类繁殖是指鸟类繁衍后代的一系列过程，包括筑巢、产卵、孵卵和育雏等环节。本项目建成后，运营区域位于海上，不占用和影响鸟类的繁殖地，没有鸟类在此繁殖，对鸟类繁殖没有影响。

#### 4.3.5.3 对鸟类资源影响综合评估结论

本项目光伏电场和海缆的施工未占用鸟类繁殖地，对邻近鸟类的繁殖没有影响。海缆铺设和登陆会占用部分滩涂，对部分鸟类的觅食可能有短期影响，但填埋结束后，生境会恢复原貌，不会造成长期影响。

项目建成后对鸟类迁徙的影响微乎其微，但不能完全排除部分鸟类，尤其是雁鸭类误把太阳能电池板当做水面降落时产生的撞击风险，建议在漂浮设备四周增加明显标识物，同时在太阳能电池板连接处增加醒目的彩色贴条，打断颜色的整体连续性，对附近飞行的鸟类起到提示的作用，使鸟类在飞行中能及时分辨，避免误撞。

综上，虽然本项目所在区域位于东亚—澳大利西亚候鸟迁徙路线上且距离昌黎黄金海岸国家级自然保护区较近，鸟类多样性较高，但项目仅对部分海洋性鸟类的觅食有所影响，对鸟类的繁殖无影响，对鸟类的迁徙行为无明确影响。通过制定严格的施工及运营方案，可以进一步有效降低本项目对鸟类觅食的潜在影响。因此，在严格落实相关保护措施的情况下，从对鸟类影响的角度来评估，本项目



是可行的。

## 5 海域开发利用协调分析

### 5.1 海域开发利用现状

#### 5.1.1 社会经济概况

社会经济概况引用 2023 年 4 月秦皇岛市统计局发布的《秦皇岛市 2022 年国民经济和社会发展统计公报》。

##### 一、综合

初步核算,全市生产总值 1909.52 亿元,按不变价格计算,比上年增长 3.5%。其中,第一产业增加值 252.17 亿元,比上年增长 3.8%;第二产业增加值 681.45 亿元,增长 5.3%;第三产业增加值 975.90 亿元,增长 2.2%。三次产业比例为 13.2: 35.7: 51.1。全市人均生产总值为 61277 元,比上年增长 4.2%。

##### 二、农业

全年粮食播种面积 130552 公顷,比上年增长 0.7%。粮食总产量 77.02 万吨,比上年增加 1.02 万吨,增长 1.3%。其中,夏粮产量 9.10 万吨,增长 0.4%;秋粮产量 67.91 万吨,增长 1.5%。

##### 三、工业和建筑业

全部工业增加值 588.07 亿元,比上年增长 6.4%,其中规模以上工业增加值增长 6.5%。在规模以上工业中,分经济类型看,国有控股企业增加值增长 1.7%,集体企业增长 6.5%,股份制企业增长 7.8%,外商及港澳台企业下降 0.8%。分门类看,采矿业增加值下降 1.7%,制造业增长 7.0%,电力、热力、燃气及水生产和供应业增长 4.5%。分企业规模看,大型企业增加值增长 10.5%,中型企业增长 4.4%,小型企业下降 2.9%。

##### 四、服务业

全年批发和零售业增加值 110.64 亿元,比上年增长 1.4%;交通运输、仓储和邮政业增加值 212.29 亿元,下降 2.3%;住宿和餐饮业增加值 29.22 亿元,下降 11.6%;金融业增加值 98.24 亿元,增长 9.5%;房地产业增加值 92.05 亿元,下降 1.3%;其他服务业增加值 395.69 亿元,增长 5.1%。全年规模以上服务业企业营业收入比上年下降 4.3%,利润总额下降 13.2%。

## 五、国内贸易

全年社会消费品零售总额实现 597.25 亿元，比上年增长 0.8%。按经营单位所在地统计，城镇消费品零售额完成 475.88 亿元，增长 1.5%；乡村消费品零售额完成 121.37 亿元，下降 1.7%。

## 六、固定资产投资

全年固定资产投资(不含农户)比上年增长 8.1%。其中，建设项目投资增长 12.8%，房地产开发投资与上年持平。分产业看，第一产业投资增长 40.7%；第二产业投资增长 12.7%，其中工业投资增长 12.6%，工业技改投资增长 6.7%；第三产业投资增长 5.0%，其中，交通运输、仓储和邮政业增长 23.1%，信息传输、软件和信息技术服务业增长 22.7%。民间固定资产投资增长 10.7%。

## 七、对外经济

全年进出口总值完成 453.21 亿元，比上年增长 13.0%。其中，出口总值 275.80 亿元，增长 17.1%；进口总值 177.41 亿元，增长 7.0%。实际使用外资 9209 万美元，增长 33.2%。

## 八、财政和金融

全年全部财政收入 272.35 亿元，比上年下降 10.3%。一般公共预算收入 171.88 亿元，下降 0.2%，扣除留抵退税因素后增长 5.2%。其中，税收收入 81.09 亿元，下降 24.6%，扣除留抵退税因素后下降 15.2%。全部财政支出 407.48 亿元，增长 0.3%，其中一般公共预算支出 316.11 亿元，增长 1.7%。

## 九、居民收入消费和社会保障

全市居民人均可支配收入 32285 元，比上年增长 5.0%。按常住地分，城镇居民人均可支配收入 44142 元，增长 3.7%；农村居民人均可支配收入 18879 元，增长 6.1%。城乡居民收入比值为 2.34，比上年缩小 0.05。全市居民人均生活消费支出为 22269 元，增长 4.7%。按常住地分，城镇居民人均生活消费支出 28400 元，增长 3.6%；农村居民人均消费支出 15337 元，增长 5.4%。居民恩格尔系数为 31.9%，比上年上升 2.6 个百分点。其中，城镇为 29.9%，农村为 36.1%。

## 十、科学技术与教育

全年组织实施科技计划项目 45 项，有 15 个项目获得省级科技进步奖励；成交技术合同 1455 项，成交额 76.15 亿元。全市新增高新技术企业 34 家，总数达

到 388 家，新认定的科技型中小企业 205 家，总数达到 3848 家。新建市级以上工程技术研究中心(重点实验室)20 家，年末建有省级产业技术研究院 10 家，市级以上工程技术研究中心(重点实验室)325 家。全市拥有科技企业孵化器 7 家(其中国家级 5 家、省级 2 家)，拥有国家大学科技园 1 家，拥有众创空间 17 家(其中国家级 3 家、省级 6 家)，拥有国家级星创天地 2 家、省级星创天地 31 家。

#### 十一、文化旅游、卫生健康和体育

年末全市有博物馆 8 个，公共图书馆 8 个；群众艺术馆、文化馆 8 个，文化站 101 个，完善提升村、社区文化广场(文化活动场所)150 个。有线电视用户 103.74 万户。年末广播节目综合人口覆盖率 100%，电视节目综合人口覆盖率 100%。

全年共接待国内游客 1885.78 万人次，国内旅游收入 163.37 亿元。

年末全市共有医疗卫生机构 4018 个，其中，医院 85 个，乡镇卫生院 75 个，社区卫生服务中心(站)130 个，妇幼保健院(所、站)8 个。

全市共有体育场地 11844 个，体育系统举办运动会 32 次，参加运动会人数 3.25 万人。运动员在省级以上体育系统各类比赛中，获金牌 46 枚，银牌 37 枚，铜牌 52 枚。少年儿童业余体校 5 个，在校生 3875 人。

#### 十二、资源、环境和应急管理

全市完成营造林面积 18787 公顷，其中：人工造林面积 3707 公顷，新封山(沙)育林面积 6067 公顷，退化林修复面积 2067 公顷，森林抚育面积 6947 公顷。

全年全社会能源消费量为 1638.31 万吨标准煤，比上年下降 1.6%；单位 GDP 能耗比上年下降 4.9%。其中，规模以上工业企业能源消费量(当量值)为 1139.76 万吨标准煤，下降 3.3%。

全年共发生各类生产伤亡事故 42 起，比上年减少 10 起。事故死亡人数 43 人，比上年减少 11 人。

### 5.1.2 海域使用现状

本项目论证范围内的主要开发利用情况包括：保护区、围海养殖用海、开放式养殖用海、习惯性航道用海和电力工业用海等。本项目论证范围内共涉及到 538 宗权属，其中开放式养殖用海 486 宗，围海养殖用海 34 宗，旅游基础设施 4 宗，电力工业用海 14 宗。

本项目论证范围内的海域开发利用现状见下图。

图 5.1-1 论证范围内海域开发利用现状图

#### 5.1.2.1 保护区

本项目论证范围内主要有昌黎黄金海岸国家级自然保护区和昌黎海域国家级水产种质资源保护区。

(1) 昌黎黄金海岸国家级自然保护区

(2) 昌黎海域国家级水产种质资源保护区

#### 5.1.2.2 养殖区域

本项目论证范围内养殖用海活动较为密集，项目东侧和北侧主要为秦皇岛市昌黎县的开放式养殖区域，项目南侧为唐山市乐亭县开放式养殖区域。项目光伏场区占用的养殖区主要包括 19 宗开放式养殖用海。

#### 5.1.2.3 航道

本项目论证范围内主要有滦河口渔船的习惯性航道。项目周边养殖区较密集，渔船来往频繁，滦河口区域现有滦河口渔船习惯性航道，供养殖区域的渔船作业使用。

### 5.1.3 海域使用权属

本项目周边主要为渔业用海中的开放式养殖用海，项目光伏场区占用的权属包括 19 宗开放式养殖用海。

相邻的已确权用海项目的权属情况见以下图表。

表 5.1-1 本项目相邻的海域权属现状一览表

图 5.1-2 项目周边权属现状图

## 5.2 项目用海对海域开发活动的影响

### 5.2.1 对周边保护区的影响分析

本项目周边的保护区主要有昌黎黄金海岸国家级自然保护区和昌黎海域国家级水产种质资源保护区。

#### 5.2.1.1 昌黎黄金海岸国家级自然保护区

昌黎黄金海岸国家级自然保护区主要保护对象为沙丘、沙堤、泻湖、林带和海洋生物等构成的沙质海岸自然景观和沿岸海洋生态系统。

本项目西侧为昌黎黄金海岸国家级自然保护区的实验区，项目光伏电场不占用自然保护区，外输电缆需穿越自然保护区的实验区。根据《中华人民共和国自然保护区条例》第三十二条，在自然保护区的实验区内，不得建设污染环境、破坏资源或者景观的生产设施；建设其他项目，其污染物排放不得超过国家和地方规定的污染物排放标准。本项目在自然保护区实验区内只进行电缆敷设，采用埋地的敷设方式，运营期不排放污染物。

本项目光伏电场的工程基础为混凝土预制桩，采用锤击法向下打入，采用多组沉桩设备，沉桩作业采用定位平台配合吊打工艺进行沉桩，定位较准确，预制桩打入对海底沉积物扰动较小，施工时悬浮泥沙产生量很少，且位于底部，大部分会迅速沉降。电缆施工范围较小，仅限于电缆路径范围内，同时施工影响时间短暂，随着施工的结束，其影响也随之消失，施工悬浮泥沙对水质环境影响很小。本项目施工期的生活污水和生活垃圾均妥善处理，不向海域排放，不会对水质环境产生明显不利影响，对于昌黎黄金海岸国家级自然保护区的影响较小。

运营期本身无污染物产生，仅定期对光伏板进行冲洗，光伏板清洗时产生少量废水，主要成分为灰尘、盐粒、鸟粪自然沉降物，不会对水质环境产生明显影响。光伏电缆敷设在地下，运营期只是用于电力运输，不会对自然保护区的主要保护对象产生不利影响。

因此，项目建设和运营对昌黎黄金海岸国家级自然保护区实验区影响较小。

#### 5.2.1.2 昌黎海域国家级水产种质资源保护区

本项目光伏场区不占用昌黎海域国家级水产种质资源保护区，根据数模结果，悬浮泥沙扩散的影响范围较小，不会扩散至昌黎海域国家级水产种质资源保护区。综上所述，本项目不会对昌黎海域国家级水产种质资源保护区产生不利影响。

### 5.2.2 对养殖活动的影响

本项目位于秦皇岛市昌黎海域，项目周边养殖活动均为开放式养殖，项目光伏场区用海会占用部分养殖区，同时项目施工期会产生悬浮泥沙，根据图 5.2-1 所示，项目施工作业产生的悬浮泥沙会影响到与本项目毗邻的开放式养殖区域。

当悬浮泥沙浓度升高时，将影响浮游动物的存活率和浮游植物的光合作用，对悬浮物增量超过 10mg/L 海域范围内的浮游生物产生一定的影响，同时也会对游泳动物及底栖生物产生一定的影响，但施工引起的环境影响是局部的，且这种不良影响是暂时的，当施工结束后，这种影响也将随之消失。

本项目运营期光伏板运营可以吸收太阳能，降低海水温度，使周边的水温更适宜养殖，运营期对于养殖具有正效益。

本项目光伏场区占用 19 宗开放式养殖用海，悬浮泥沙扩散影响到的养殖区共有 20 宗。

表 5.2-1 本项目影响到的海域权属现状一览表



图 5.2-1 项目施工期悬浮泥沙扩散与养殖区的叠置图

### 5.2.3 对习惯性航道的影响

本项目论证范围内主要有渤海湾习惯航路和滦河口渔船的习惯性航道。

本项目施工期需要占用较大水域，在施工作业期间，船舶不能从本工程水域航行。本项目涉水工程施工建设期间应处理好施工船舶与渔船的协调、避让关系工作。施工单位应科学划定施工作业保护区，施工船舶应严格控制在施工作业区内，禁止随意超出施工作业区施工，施工作业区应设置相应警示标示，供附近渔船识别。同时施工船舶作业时，应悬挂相应的号灯号型或设立警示标志，加强瞭望，与附近渔船保持密切联系。

本项目营运期间光伏板区及栈桥等应设置导助航及警示标志，便于渔船对本项目的有效识别及避让。营运期间，本项目进行维护的船艇均为小型船舶，其活动水域仅限场区内部，对周边的通航环境和通航安全的影响较小且相对固定。当维护船艇与附近水域船舶相遇时，应积极联系，协调避让。

## 5.3 利益相关者界定

### 5.3.1 利益相关者界定原则

#### (1) 利益相关者的定义

根据《海域使用论证技术导则》，利益相关者是指与本用海项目有一定利益关系的个人或组织群体。

#### (2) 利益相关者的界定原则

①由于项目用海使周边区域用海权属人的利益受到不同程度影响，所有受其影响的其他用海权属人均应列为该用海项目的利益相关者名录；

②利益相关者的界定范围应根据不同用海方式、用海面积等分析对自然环境条件的最大影响范围来确定；

③应明确利益相关者与项目用海之间的位置关系，对于确定的利益相关者及其类别应在海域开发利用现状图上明确标示。

通过对本项目周围用海现状的调查，分析项目用海对周边开发活动的影响情况，按照利益相关者的界定原则，来界定本项目的利益相关者。

### 5.3.2 利益相关者

根据项目用海对周边开发活动的影响情况及利益相关者的界定原则，确定本

项目的利益相关者为项目占用及施工悬浮泥沙扩散影响到的养殖用海区。

本项目外输电缆管道涉及穿越围海养殖区域，围海养殖的生产单位和个人也列为本项目的利益相关者。

本项目光伏场区周边的光伏项目包括中电建秦皇岛昌黎 30 万千瓦海上光伏试点项目、国华投资秦皇岛昌黎 500MW 海上光伏试点项目和河北华电昌黎 500MW 海上光伏试点项目，本项目施工期和运营期可能会对周边的项目产生影响，因此将其列为本项目利益相关者。

本项目利益相关者见下表。

表 5.3-1 利益相关者判定表

## 5.4 相关利益协调分析

### 5.4.1 与养殖用海区的协调分析

本项目光伏电场涉及占用现状已确权的开放式养殖用海项目，施工期产生的悬浮泥沙可能对项目周边已确权的开放式养殖用海项目产生影响。为了推进项目建设，建设单位需与以上使用权进行协商并达成以下意见：

一、双方签订补偿合同，本项目建设单位对建设期和运营期对权属内海域活动收益造成的影响进行补偿，按照相关规定确定补偿数额，并支付补偿金。

二、项目穿越的权属人将配合本项目建设单位办理用海手续。

三、在双方生产经营过程中，需做好协商，以减少相互影响。若双方的生产经营活动给对方造成经济损失，则双方协商解决。

目前昌黎县人民政府已出具《昌黎县人民政府关于海上光伏发电项目立体分层设权有关事项的承诺》，根据该承诺书，针对项目选址区域内的未确权海域，按照《河北省招标拍卖挂牌出让海域使用权管理办法》进行挂牌出让，用海方式为底播养殖，由昌黎县人民政府负责与竞得人沟通协商，同意以立体分层设权的方式开展海上光伏项目用海审批；针对项目选址区域内的已确权海域，昌黎县人民政府将积极与海域使用权人沟通协商，达成一致意见并经流转后，改变海域用途，将筏式养殖调整为底播养殖。同时，昌黎县人民政府将推动与流转后的海域使用权人达成一致意见，同意以立体分层设权方式开展海上光伏项目用海审批。

### 5.4.2 与光伏项目用海区的协调分析

本项目光伏电场紧邻昌黎黄金海岸国家级自然保护区，外输电缆需穿越自然

保护区，需征求自然保护区主管部门的相关意见。

### 5.4.3 与保护区主管部门的协调分析

本项目光伏电场紧邻昌黎黄金海岸国家级自然保护区，外输电缆需穿越自然保护区，需征求自然保护区主管部门的相关意见。

### 5.4.4 与航道主管部门的协调分析

本项目光伏电场临近习惯性航道，光伏电场建设及外输电缆施工会对过往船只航行安全造成影响。本项目需就通航问题征求海事部门的相关意见。

表 5.4-1 利益相关者协调现状

## 5.5 项目用海对国防安全 and 国家海洋权益的影响分析

### 5.5.1 与国防安全和军事活动的协调性分析

### 5.5.2 与国家海洋权益的协调性分析

海域是国家的资源，任何使用都必须尊重国家的权力和维护国家的利益，遵守维护国家权益的有关规则，防止在海域使用中有损于国家海洋资源，破坏生态环境的行为。本项目建设对国家权益不会产生影响。

## 6 国土空间规划符合性分析

《自然资源部关于进一步做好用地用海要素保障的通知》自然资发〔2023〕89号指出：“严格落实《全国国土空间规划纲要（2021—2035年）》和‘三区三线’划定成果，加快地方各级国土空间规划编制报批。在各级国土空间规划正式批准之前的过渡期，对省级国土空间规划已呈报国务院的省份，有批准权的人民政府自然资源主管部门已经组织审查通过的国土空间总体规划，可作为项目用地用海用岛组卷报批依据。”

因此，本项目分析与《河北省国土空间生态修复规划（2021-2035年）》及秦皇岛市国土空间规划定位等相关规划的符合性。

### 6.1 所在海域国土空间规划分区基本情况

根据《秦皇岛市国土空间总体规划（2021-2035）》国土空间规划分区图，本项目位于渔业用海区和生态保护区，见图 6.1-1。

图 6.1-1 《秦皇岛市国土空间总体规划（2021-2035）》叠加图

## 6.2 对周边海域国土空间规划分区的影响分析

根据《秦皇岛市国土空间总体规划（2021-2035）》国土空间规划分区图，本项目位于渔业用海区和生态保护区，用于建设光伏发电工程，用海类型为工业用海中的电力工业用海，申请用海面积为 654.0768hm<sup>2</sup>。

项目周边国土空间规划分区有游憩用海区，本项目建设不占用周边国土空间规划分区，项目建设过程涉及光伏板及桥架建设过程中桩基施工和海底电缆管道的敷设，桩基施工和电缆敷设开挖会产生悬浮泥沙，悬浮泥沙产生的影响随着施工期结束而消失，且施工期及运营期污染物质均不排海，不会对海洋环境造成影响。项目光伏厂区用海方式为透水构筑物，不改变海域自然属性、水深地形和海洋动力条件，海底电缆施工结束后对占用区域进行修复，不会对周边国土空间分区造成影响。

因此，本项目对周边国土空间规划分区不产生影响。

## 6.3 项目用海与国土空间规划的符合性分析

### 6.3.1 与《河北省国土空间生态修复规划（2021-2035 年）》的符合性分析

《河北省国土空间生态修复规划（2021-2035 年）》对沿海地区生态修复区定位于河北东部沿海，涉及秦皇岛、唐山、沧州 3 市 11 个县（市、区）的海岸带、海岛和管辖海域，是环渤海生态防护带重要组成部分，面积 1.40 万平方千米，占全省国土总面积的 7.14%，其中陆域 0.68 万平方千米，海域 0.72 万平方千米。

针对沿海地区生态修复区主要生态问题，《规划》指出“秦皇岛—唐山海岸带修复与生物多样性保护。以自然恢复为主、人工修复为辅的生态修复策略，实施秦皇岛-唐山海岸带修复与生物多样性保护工程，主要涉及秦皇岛市北戴河区、抚宁区、海港区、山海关区、昌黎县，唐山市曹妃甸区、乐亭县、滦南县等 8 个县（区）。加强曹妃甸龙岛、溯河河口等海域海草床生态系统保护和修复。推进河海联动统筹治理，加强河口和海湾整治修复，疏通石河口、洋河口、沙河口、双龙河、溯河、小青河等河口及其邻近海域湿地水系，实施退养还湿（海）、盐沼植被修复和鸟类栖息地修复工程。实施金沙湾及大蒲河河口、北戴河西海滩及黄金海岸侵蚀岸线等岸线岸滩整治修复，推进秦皇岛海堤、滦南南堡场等海堤生

态化建设，筑牢陆海过渡绿色生态屏障。强化海岛生态治理，推动石河南岛、祥云岛海岛生态修复，治理修复侵蚀退化海岛，构建生态岸线。重点开展曹妃甸退养还湿、潮间带底质清淤和受损岸线修复，改善海域生态环境和景观。**推进滦河口-北戴河海域生物多样性的长期监测监控，加强水产种质资源及生物多样性保护，建立健全海洋生物多样性监测评估网络体系。**加强浅海生态养护，实施滦南湿地等生物栖息地保护修复，强化外来物种入侵调查监测预警。开展秦皇岛赤潮监测预警和应急处置能力建设，有效降低灾害影响范围。开展土地综合整治，优化乡村用地结构布局，改善人居环境。”

**符合性分析：**本项目为海上光伏项目，位于滦河口北侧，项目不在种质资源保护区，不会对其产生不利影响；项目用海设有环境监测方案，定期对养殖区海域生态、渔业资源等进行跟踪监测，监测海域的生物多样性，因此，项目用海符合《河北省国土空间生态修复规划（2021-2035年）》要求。



图 6.3-1 项目位置与河北省国土空间生态修复重点工程叠加图

### 6.3.2 与《秦皇岛市国土空间总体规划（2021-2035）》（征求意见稿）的符合性分析

根据《秦皇岛市国土空间总体规划（2021-2035年）》（征求意见稿），本项目位于渔业用海区和生态保护区，项目为海上光伏项目，用海类型为工业用海中的电力工业用海。

项目用海包括光伏厂区和海底电缆管道。其中光伏厂区选址位于昌黎县养殖区内，根据《昌黎县开放式养殖区海域使用论证报告书（报批稿）》，昌黎县养殖区 0~5m 等深线以内进行底播养殖，在 5~18m 进行筏式养殖，本项目光伏厂区所在海域水深为 1.2~11.1m，光伏板下方预留养殖和捕捞空间，项目光伏板建设可以吸收太阳能，降低海水温度，使周边的水温更适宜养殖，运营期对于底播养殖具有正效益；海上光伏项目与占用的养殖用海区中的筏式养殖存在冲突，在与渔民协调完成权属问题的前提下，项目用海不影响所在海域主体功能的发挥。

海底电缆管道位于生态保护区，电缆施工范围较小，同时施工影响时间短暂，随着施工的结束，其影响也随之消失。施工悬浮泥沙对水质环境影响很小，施工期的生活污水和生活垃圾均妥善处理，不向海域排放，不会对水质环境产生明显不利影响，不会影响该保护区。运营期本身无污染物产生，不会对生态保护区产生不利影响。

因此，本项目符合《秦皇岛市国土空间总体规划（2021-2035年）》（征求意见稿）。

### 6.3.3 与三区三线划定成果符合性分析

根据国土空间规划，三区是指城镇空间、农业空间、生态空间三种类型的国土空间。其中，城镇空间是指以承载城镇经济、社会、政治、文化、生态等要素为主的功能空间；农业空间是指以农业生产、农村生活为主的功能空间；生态空间是指以提供生态系统服务或生态产品为主的功能空间。三线分别对应城镇空间、农业空间、生态空间划定的城镇开发边界、永久基本农田、生态保护红线三条控制线。其中，生态保护红线是指在生态空间范围内具有特殊重要生态功能，必须强制性严格保护的陆域、水域、海域等区域。永久基本农田是指按照一定时期人口和经济社会发展对农产品的需求，依据国土空间规划确定的不能擅自占用

或改变用途的耕地。城镇开发边界是指在一定时期内因城镇发展需要，可以集中进行城镇开发建设，重点完善城镇功能的区域边界，设计城市、建制镇以及各类开发区等。

根据《自然资源部关于进一步做好用地用海要素保障的通知》（自然资发〔2023〕89号）：“严格落实《全国国土空间规划纲要(2021-2035年)》和“三区三线”划定成果，加快地方各级国土空间规划编制报批。在各级国土空间规划正式批准之前的过渡期，对省级国土空间规划已呈报国务院的省份，有批准权的人民政府自然资源主管部门已经组织审查通过的国土空间总体规划，可作为项目用地用海用岛组卷报批依据。”

按照《自然资源部办公厅关于北京等省（区、市）启用“三区三线”划定成果作为报批建设项目用地用海依据的函》（自然资办函〔2022〕2207号）及省市主管部门要求，秦皇岛市“三区三线”划定成果已正式启用，并作为秦皇岛市用海报批依据。

根据项目位置与“三区三线”划定成果叠加图，项目用海包括光伏厂区和海底电缆，光伏厂区均不在生态保护红线范围内，海底电缆管道均位于河北昌黎黄金海岸国家级自然保护区中，属于重要滩涂及浅海水域。

根据《自然资源部 生态环境部 国家林业和草原局关于加强生态保护红线管理的通知（试行）》（自然资发〔2022〕142号）：“（一）规范管控对生态功能不造成破坏的有限人为活动。生态保护红线是国土空间规划中的重要管控边界，生态保护红线内自然保护地核心保护区外，禁止开发性、生产性建设活动，在符合法律法规的前提下，仅允许以下对生态功能不造成破坏的有限人为活动。生态保护红线内自然保护区、风景名胜区、饮用水水源保护区等区域，依照法律法规执行。

.....

**6.必须且无法避让、符合县级以上国土空间规划的线性基础设施、通讯和防洪、供水设施建设和船舶航行、航道疏浚清淤等活动；已有的合法水利、交通运输等设施运行维护改造。”**

本项目光伏厂区位于海域范围内，升压站位于海岸线向陆一侧，由于生态保护红线位于两者之间，海底电缆管道穿越生态保护红线是必须且无法避让的；并且项目建设满足《秦皇岛市国土空间总体规划（2021-2035年）》（征求意见稿）。

因此，本项目属于“必须且无法避让、符合县级以上国土空间规划的线性基础设施”，并且电缆采用海缆直埋敷设方案，施工范围较小，工程电缆沟开挖选在落潮时露滩施工，采用两栖挖掘机进行，基本无悬浮物影响，施工期的生活污水和生活垃圾均妥善处理，不向海域排放，不会对水质环境产生明显不利影响，不会影响该保护区。运营期零排放，不会对生态功能不造成破坏的。

因此，项目建设符合秦皇岛市“三区三线”划定成果的相关管控要求。

图 6.3-2 项目位置与“三区三线”划定成果叠加图

## 7 项目用海合理性分析

### 7.1 用海选址合理性分析

#### 7.1.1 区位和社会条件适宜性

国电电力昌黎 50 万千瓦海上光伏试点项目已被列入“河北省重点建设管理领导小组办公室关于印发 2023 年第三批申请国家建设用地保障省重大项目名单的通知”，为秦皇岛市海上光伏重点项目之一，并且已取得相关行业主管部门审查通过。

本项目位于河北省秦皇岛市昌黎县海域，项目区选址位于昌黎县养殖区内，海上光伏电站与养殖融合发展，光伏电站建成后，其遮光性对初级生产力和养殖物种密度的影响较小，可以开展光伏电站海域的毛蚶底播养殖与扇贝串耳吊养，形成“上可发电、下可养殖”的有机结合。养殖活动对海域生态环境影响影响较低，且能够形成一定的社会经济效益，构建“海上光伏+海洋牧场”生态发展新模式，为海洋空间高效利用、海洋资源综合开发提供新的可行方案，助力海洋经济绿色可持续发展。

本工程的水、电等均可由工程周边水电等市政管网接入，工程用钢材、木材、油料、砂料、涂料等可从工程周边区域的建材市场采购，通过公路运输，以及水路运至现场。

可见，从交通状况、区位条件、基础设施等条件来看，项目选址与区位、社会条件相适宜。

#### 7.1.2 自然资源和海洋生态适宜性

##### (1) 太阳能资源

项目区域太阳总辐射年总量  $1467.7\text{kWh/m}^2$ ，属于太阳能资源很丰富区域，稳定度  $R_w=0.376$ ，太阳能资源稳定；直射比  $0.502$ ，属于直接辐射较多区域，根据《太阳能资源等级总辐射》(GBT31155-2014)，项目区域太阳能资源具有较好的开发价值。

##### (2) 工程地质条件

根据附近工程项目资料，工程区无活动性断层通过，根据场地环境条件、各土层分布、埋深及工程性能，结合光伏阵列的载荷要求，建议采用混凝土预制桩。

但需考虑沉桩对周边养殖的影响，建议选择合适的施工措施。

### (3) 水质及生态环境条件

项目区所处海域海水水质呈富营养化状态。光伏电站是绿色环保的新型可再生能源项目，运营期不产生任何废水，仅施工期桩基施工造成短期局部悬浮泥沙浓度增加，对海水水质影响较小。

周边海域附近生物量较小，方案采用透水构筑物用海方式，仅桩基直接占用少量滩涂资源，底栖生物和潮间带生物量损失较小；施工期悬浮泥沙影响范围和程度也较小，浮游生物量损失不大。

总体而言，项目选址与区域自然资源、环境条件基本适宜

### 7.1.3 与周边其他用海活动适宜性

项目周边养殖活动均为开放式养殖，项目施工期会产生悬浮泥沙，会扩散到项目周边的养殖区范围内，因此施工期会对周边养殖区造成一定的影响。运营期光伏板建设可以吸收太阳能，降低海水温度，使周边的水文更适宜养殖，运营期对于养殖具有正效益。项目施工期距离风电机组较远，不会影响风电场的运营情况，项目平面布置均避开叶轮阴影，风机对本项目发电的影响也较小。项目电缆架空后不会与现有的塔架电线相交，亦不会对风电机器的稳定运营造成影响。因此确定本项目的利益相关者为悬沙扩散范围内养殖活动的业主，本项目的开发利用活动都是可协调的。

项目用海选址于秦皇岛市滦河口东北侧海域，建设本光伏电站，将会促进当地相关产业（如建材、交通）的发展，对扩大就业和发展第三产业将起到积极作用，从而带动和促进当地国民经济的发展和社会进步。随着光伏电站的相继开发，光伏将成为当地的又一大产业，为地方开辟新的经济增长点，对拉动地方经济的发展，加快实现小康将起到积极作用。项目采用透水构筑物用海方式，光伏板下方预留养殖或捕捞空间，充分利用了海域多层空间，实现渔光互补促进了海洋光伏发电与海洋渔业的有机融合方案；用海选址有利于海洋产业协调发展。

### 7.1.4 小结

本项目选址区域社会经济条件优越，区位优势明显，各种外部协作条件完善，项目选址区位与社会条件适宜；拟申请海域太阳能资源丰富，潮流流速较弱，工程地质条件良好，能够满足本项目的建设及运营，同时项目施工及营运不会对项

目及周边海域水质及生态环境产生较大的影响，项目选址自然条件和生态环境适宜；拟申请海域周边多为养殖活动，可协调性较好，项目用海与周边用海活动相适应。

综合以上分析结果，从选址区域社会条件、自然资源和海洋生态条件、周边其他用海活动等角度看，本项目选址是合理的。

## 7.2 用海面布置合理性分析

### 7.2.1 平面布置方案比选

#### 7.2.1.1 项目组成单元及布置原则

##### 1、组成单元

本项目共 78 个 8.14MW 光伏发电单元，每个发电单元包括光伏阵列、组串式逆变器、交流汇流箱及 1 台箱式变压器。场内集电线路为 8 回三芯，每回集电线路连接 9~10 台箱变，场区内电缆通过光伏单元支架的桥架走线。

##### 2、平面布置原则

- (1) 符合当地的整体规划要求；
- (2) 不压覆矿产资源，不占用军事设施、文物保护区；
- (3) 项目所在地的太阳能资源条件丰富，避免选择存在大范围阴影遮挡的平面布置；
- (4) 具有良好的水文地质、接入电网、交通运输和施工等建设条件；
- (5) 光伏阵列布置保证检修船舶操作安全方便；
- (6) 符合环境和生态保护的要求；
- (7) 满足集约节约用海原则。

#### 7.2.1.2 平面布置方案

本项目采用 580Wp 光伏组件 119184 块，组件尺寸为 2278 mm×1134 mm×30 mm；每 26 块光伏组件采用纵二布置串联成一个光伏组件串，每 27~30 个光伏组件串接入一台 320kW 组串式逆变器，每 20 个组串式逆变器接入一台 6.4MVA 箱变升压到 66kV，构成一个 8.14MW 光伏发电单元。共布置 78 个 8.14MW 光伏发电单元，装机容量为 691.2672 MWp，交流侧额定容量为 499.2MW，容配比为 1.3。

光伏阵列方位角为 0°，综合场区的利用效率、成本和发电效率采用倾角 15°



的光伏板固定安装在桁架支架上。共采用 1528 个钢平台，每个钢平台上部放置了 15 行 52 列的光伏板，共计 780 块。光伏阵列南北向间距根据光伏不遮挡考虑，为 26.7m，东西向间距为 1m。本期光伏场区设 8 回 66kV 集电线路，每回线路连接 9~10 台箱变。

## 7.2.2 平面布置合理性

### (1) 光伏阵列安装方式合理性分析

对于光伏组件，不同的安装角度接受的太阳光辐射量是不同的，发出的电量也就不同。安装支架不但要起到支撑和固定光伏组件的作用，还要使光伏组件在特定的时间以特定的角度对准太阳，最大限度的利用太阳光发电。目前常用的安装方式主要为固定式支架、平单轴跟踪支架、柔性支架等。

本项目采用固定倾角安装的方式，可减小初始投资，降低运行成本，使项目收益率达到最大。

### (2) 光伏阵列倾角合理性

本项目光伏阵列采用 15 度倾角进行安装，可以降低系统在运行过程中由于前后排阵列阴影遮挡对发电量的影响，同时也未考虑到项目经济性，采用固定式支架桩基基础较好的倾角为 15 度更合理。

### (3) 光伏方阵间距合理性

光伏阵列南北向间距为 26.7m，东西向间距为 1m，确保光伏互不遮挡，同时综合考虑场区地势以及便于施工、检修等因素的结果。

本项目作为海上光伏项目，利用养殖区进行光伏阵列布置，将光伏发电与养殖同时进行，可有效地利用该海域的自然资源，体现了集约、节约的用海原则；光伏场区布置在养殖区，改变以往依赖农渔业开发利用的经济结构，充分利用当地太阳能等潜在优势，逐步提高科技含量，增进经济效益，实现地区经济可持续发展；将升压站布置于陆域，可减少海域的使用。

本项目作为海上光伏发电项目，光伏阵列的数量依据选取的太阳能板的平面布置，光伏设备的运行方式、安装倾角、光伏阵列间距均依据相关规范进行设计，满足 500MW 光伏发电的需求。

综上所述，本项目总平面布置是合理的。

## 7.3 用海方式合理性分析

本项目太阳能光伏板发电装置的用海方式为“构筑物”中的“透水构筑物”，66kv 海缆的用海方式为“其它方式”中的“海底电缆管道”。符合《围填海管控办法》等文件的严控围填海的政策要求，有利于滩涂资源的生态化利用。

透水构筑物为下部架空结构，仅桩基对潮流产生阻挡，对水文动力环境和冲淤环境影响较小。水动力和冲淤变化仅局限于方案用海区周边海域且变化幅度较小，透水构筑物用海方式能够最大程度的减小水文动力和冲淤环境的影响。

透水构筑物用海方式除桩基直接占用部分滩涂空间资源外，整体上不改变海域自然属性，引起的底栖生物和潮间带生物量永久损失较小，施工和悬浮泥沙引起的潮间带生物量及浮游生物一次性损失量也较小且施工期结束后均可基本恢复，透水构筑物用海方式有利于区域海洋生态系统。

海底电缆管道用海方式，不进行填海造地、构筑物建设，对所在海域和周边海域的水动力环境、冲淤环境、生物栖息环境没有影响。因此，项目用海方式对生态、水文环境没有影响。

通过上述分析可知，方案采用透水构筑物和海底电缆管道的用海方式是合理的。

## 7.4 占用岸线合理性分析

## 7.5 用海面积合理性分析

### 7.5.1 用海面积合理性

#### 7.5.1.1 用海需求分析

随着秦皇岛市的发展，用电量需求也不断增加，因此需要增加发电设备。

##### (1) 光伏板面积合理性分析

本项目建设发电设备，580Wp 光伏组件 119184 块，组成 78 个 8.14MW 光伏发电单元光伏发电单元，装机容量为 691.2672 MWp，交流侧额定容量为 499.2MW，容配比为 1.3。光伏阵列方位角确定为  $0^{\circ}$ ，固定式支架桩基基础倾角为  $15^{\circ}$ ，光伏阵列南北向间距为 26.7m，东西向间距为 1m。为保证光伏组件的影子互不影响，即对阵列输出没有影响，在最大限度的保证输出效率的同时，

最少的占用海域面积，满足了项目集约节约用海要求。

#### (2) 66kV 海缆面积合理性分析

本项目海缆登陆点位于秦皇岛市昌黎县王家铺村北约 800 米处的海陆缆转换点附近，海上光伏区通过 8 回三芯 66kV 交流海底电缆登陆至黎县大滩村东约 300 米处的集控中心，依据《电力工程电缆敷设规范》要求低压交流电缆、高压交流电缆需分别单独沿桥架敷设，本项目电缆布设在满足规范、减小电缆压降的前提下，考虑线路最短的原则，满足了项目集约节约用海要求，66kV 海缆用海面积合理。

因此，本项目用海面积合理。

#### 7.5.1.2 项目用海面积减少的可能性分析

本项目光伏发电设备设计及布置根据《光伏电站设计规范》（GB50797-2012）进行，光伏阵列个数能够满足项目容量需求，在最大限度的保证输出效率的同时，对光伏设备进行了合理的布置，最少的占用了海域面积；电缆及电缆桥架的敷设，在满足《电力工程电缆敷设规范》要求的前提下，考虑线路最短的原则，最少占用海域面积。

因此，本项目用海面积是根据本项目的实际需求和工程区域陆域资源现状确定的，用海面积也符合相关设计规范，用海面积是合理的，不能再进行删减。

### 7.5.2 用海面积量算合理性

#### 7.5.2.1 界址线确定原则

本项目用海方式为透水构筑物 and 海底电缆管道。根据《海籍调查规范》，各用海方式界址线的确定原则如下：

##### (1) 透水构筑物

透水构筑物用海以构筑物及其防护设施垂直投影的外缘线为界。有安全防护要求的透水构筑物用海在透水构筑物及其防护设施垂直投影的外缘线基础上外扩不小于 10m 保护距离为界。

##### (2) 海底电缆管道

以电缆管道外缘线向两侧外扩 10m 距离为界。

##### (3) 特殊情况处理——相邻开放式用海的分割

当本宗海界定的开放式用海与相邻宗海的开放式用海范围相重叠时，对重叠

部分的海域，应在双方协商基础上，依据间距、用海面积等因素进行比例分割。

#### 7.5.2.2 本项目界址线的确定

本项目宗海界址线的确定是基于设计单位提供的工程总平面布置图、项目周边用海活动宗海界址图，并结合光伏发电设备、升压变设备及电缆结构断面图等相关图件，按照《海籍调查规范》规定的界定方法确定。

光伏场区以设计的光伏场区外边界外扩 10m 保护带为界；海缆西侧以新修测海岸线为界，南侧以电缆线向南侧外扩 10m 保护带为界，为遵循集约节约用海原则，北侧与河北华电昌黎 500MW 海上光伏试点项目拟铺设 66kv 海缆间隔 1m 并行铺设。

根据《海籍调查规范》(HY/T 124-2009) 及本项目建设的要求，本项目面积测算采用 CGCS2000 坐标系，高斯-克吕格投影方式，中央子午线为 119.5° E。绘图采用 AutoCAD 软件成图，面积量算直接采用该软件面积量算功能，其算法与坐标解析法原理一致。即对于有 n 个界址点的宗海内部单元，根据界址点的平面直角坐标  $x_i$ 、 $y_i$  ( $i$  为界址点序号)，计算各宗海的面积  $S$  ( $m^2$ ) 并转换为公顷，面积计算公式为：

$$S = \frac{1}{2} \sum_{i=1}^n x_i (y_{i+1} - y_{i-1})$$

式中， $S$  为宗海面积 ( $m^2$ )， $x_i$ 、 $y_i$  为第  $i$  个界址点坐标 ( $m$ )。

根据《海籍调查规范》的要求计算，本项目申请用海面积为 654.0768 $hm^2$ 。其中，光伏场区用海单元总面积 644.9946 $hm^2$ ，海底电缆用海单元总面积 9.0822 $hm^2$ 。

#### 7.5.3 宗海图绘制

根据以上论证分析结论，本项目用海面积合理，最后给出本项目应申请的宗海位置和宗海界址。

根据《海籍调查规范》的相关要求：

平面控制：\*\*\*\*\*；

高程基准：\*\*\*\*\*；

深度基准：\*\*\*\*\*；

投影方式：\*\*\*\*；

中央子午线：\*\*\*\*。

本项目依据《海籍调查规范》中宗海界址界定的有关规定，以建设单位提供的工程总平面布置图为底图，经海籍调查测得的界址坐标、数字化地形图等作为宗海图界址图绘制的基础数据在 ArcGIS 界面下，形成有地形图、项目用海布置图等为底图，以用海界线形成不同颜色区分的用海区域。同时采用海图作为宗海图位置图的底图，并填上《海籍调查规范》上要求的其他海籍要素，形成宗海位置图。本工程宗海位置图如图 7.5-1 所示，各用海单元宗海界址如**错误!未找到引用源。**所示。

因此，宗海图绘制符合《海籍调查规范》。

图 7.5-1 宗海位置图

图 7.5-2 宗海界址图

## 7.6 用海期限合理性分析

根据《中华人民共和国海域使用管理法》第二十五条规定，“海域使用权最高期限，按照下列用途确定：（一）养殖用海十五年；（二）拆船用海二十年；（三）旅游、娱乐用海二十五年；（四）盐业、矿业用海三十年；（五）公益事业用海四十年；（六）港口、修造船厂等建设工程用海五十年”。

工程建设海上光伏发电项目，为电力工业用海，属于建设工程用海，依照《中华人民共和国海域使用管理法》中的海域使用权最高期限规定，用海期限最高为50年。鉴于本项目拟选用的光伏支架结构设计使用年限25年，施工期2年，因此，本项目申请用海年限为27年是合理的。



## 8 生态用海对策措施

### 8.1 生态用海对策

#### 8.1.1 生态保护对策

##### 8.1.1.1 海洋行政主管部门加强监管

实施海域使用监控与管理旨在实现海域资源的合理开发利用，维护海域国家所有权和海域使用权人的合法权力，建立“有序、有度、有偿”的海域使用新秩序，实现海洋生态环境和海域资源的可持续利用。

##### (1) 海域使用面积跟踪和监控

建设单位要确实按照批准的用海面积使用海域，并接受海洋行政主管部门对所使用的海域面积进行跟踪和监控，严禁超范围用海和随意改变用海活动范围。制订具体的海域使用监控计划，纳入海域使用动态监测管理系统进行管理。

##### (2) 海域使用用途的跟踪和监控

建设单位不得擅自改变经批准的海域用途，确需改变的，应当在符合国土空间规划的前提下，报原批准用海的人民政府批准。海洋行政主管部门应对本养殖区海域使用的性质进行监督检查。

(3) 海域使用期限的管理建设单位应严格遵守海域使用期限并接受海洋主管部门的监督管理。

##### 8.1.1.2 加强环保设施检查和污染物控制

###### 1. 施工期

##### (1) 大气的环境影响分析及防治措施

本项目材料运输过程中可能会产生扬尘、施工过程中通过加强运输管理和洒水抑尘等措施减少对项目建设对大气环境的影响。项目施工期严格按照环保要求施工。运营期本项目不会对大气环境产生影响。

##### (2) 噪声的环境影响分析及防治措施

建筑噪声是施工工地最为严重的污染因素。本项目施工机械噪声为主，主要是装卸材料碰击及以及桩基打桩过程中产生的噪声。

新建工程噪声控制设计按《工业企业噪声控制设计规范》(GB50087-2013)进行，为减少噪声对外界环境的影响，主要采取以下控制措施：

1) 施工期选用低噪声设备。

2) 合理安排施工时间，施工机械在不运作的情况下关闭机械开关

本工程将通过上述减噪措施保证厂界噪声达到标准。

### (3) 污水排放与控制

本项目施工过程中施工人员产生的生活污水、施工产生的生产废水、固体废弃物均统一收集处理，不排海。

## 2. 运营期

### (1) 废气对环境空气的影响

该项目电池组件支架采用镀锌处理，不需要定期防腐，该项目运营过程无废气产生。

### (2) 废水对环境的影响

#### 1) 清洗废水

光伏组件曝露于室外环境中，长时间会积累一定数量的灰尘，降低光伏电池的工作效率。因此，应当经常清除灰尘，保持方阵表面的干净，以免影响发电量。根据当地气候和风沙情况，本工程太阳能电池板采用人工清洗，污水不再回收，清洗用水量定额取  $10\text{m}^3/\text{MW}$ ，则每次清洗用水量约为  $1000\text{m}^3$ ，按春夏秋每月清洗一次，冬季采用人工擦洗的方式，则每年清洗约 9 次，计算得年用水量约为  $9000\text{m}^3$ 。

#### 2) 生活污水

光伏发电在电能产生过程中不需要水资源，电站在运行期仅需要少量人员不定时进行现场运行维护与检查；因此，项目产生的生活污水量很小，不会对海洋环境产生影响。

### (3) 噪声

光伏发电在运营期均不会有明显的噪声产生，且项目周边也没有声环境敏感区，因此项目运营期不会对声环境产生影响。

### (4) 固体废物

#### 1) 生产固废

生产固废主要为年产生损坏光伏组件，全部由光伏组件厂家更换；使用 25 年后太阳能电板全部更新，废旧电板由厂家回收。

## 2) 生活垃圾

光伏发电在电能产生过程中不需要水资源，电站在运行期仅需要少量人员不定时进行现场运行维护与检查；

因此，项目产生的生活垃圾量很少，有工作人员带回陆上处理，不排海，不会对海洋环境产生影响。

综上所述，本项目产生的固体废物全部综合利用或妥善处理，无外排，不会对周围环境产生不利影响。

## 8.1.2 生态跟踪监测

通过环境跟踪监测可以及时了解和掌握建设项目施工期主要污染源污染物的排放状况及施工期现场周边区域环境质量的影响程度，并反映和掌握施工期防治污染物的有效程度和治理污染物设施的运营治理效果，为环境管理工作提供科学依据。项目施工单位应定期委托有资质的环境监测部门对本项目主要污染源排放的污染物进行监测。重点针对水环境进行监测。

工程施工期的环境监测工作应该根据国家海洋局于 2002 年 4 月发布的《建设项目海洋环境影响跟踪监测技术规程》的要求进行跟踪监测。

采样监测工作委托有资质环境保护监测站承担，由环境主管部门监督。应满足《海洋监测规范》及《海水水质标准》中相应规范和标准的要求。

### 8.1.2.1 施工期生态环境监测计划

#### (1) 监测站位设置

施工期主要针对施工期悬浮泥沙及机械漏油、生活污水是否排海等进行监测，监测站位设置 4 个站位。

#### (2) 监测项目

监测内容：SS、石油类、无机氮、活性磷酸盐、COD 等；

监测频率：在施工开始前采样监测一次，施工过程中进行取样检测一次，施工结束后再进行采样检测一次。发现异常情况及时通知有关部门，采取相应对策措施；

#### (3) 监测数据的管理

根据工程施工进度，按监测计划进行监测，若有异常情况应及时通知当地管

理部门，以便采取相应的对策措施。

### 8.1.2.2 营运期生态环境监测计划

主要对项目区内的海水水质、水动力、海洋沉积物、海洋生态、冲淤环境、鸟类进行监测，其监测计划如下：

#### (1) 监测项目

海水水质：pH、温度、无机氮、活性磷酸盐、COD、DO、石油类、铅、锌。

海底沉积物：铅、锌、石油类。

海洋生态：叶绿素 a (含初级生产力)、浮游植物、浮游动物 (含鱼卵仔鱼)、底栖生物。

水动力：潮流、潮位、温度、盐度、泥沙。

冲淤环境：水深地形、表层沉积物粒度。

鸟类：鸟类资源环境，每年一年四季。

#### (2) 站位布设

项目建成后布设 4 个站位，监控项目区内部的水质、沉积物质量与海洋生态，保证环境不受本项目影响的同时，监控本项目自身运营情况。

#### (3) 监测频次

海水水质：每年春季进行 1 次监测，再根据监测结果确定是否需要进行长期定时监测。夏季高温可适当增加监测频次，每月监测一次。

海底沉积物：每年春季进行 1 次监测，再根据监测结果确定是否需要进行长期定时监测。

海洋生态：每年春季进行 1 次监测，再根据监测结果确定是否需要进行长期定时监测。

#### (4) 监测数据的管理

施工期、运营期环境监测应委托具有海洋环境监测资质的单位进行。

建设单位在制定环境监测计划时，应同时制定环境监测资料的存贮、建档与上报的计划，并接受有关主管部门的检查和指导。

表 8.1-1 监测站位表

序号	经度	纬度	监测内容
1			施工期：海水水质；
2			营运期：海水水质、海洋沉积物、

3			海洋生态
4			

图 8.1-1 监测站位分布

## 8.2 生态保护修复措施

根据项目用海的主要生态问题，从减缓生态影响和恢复生态系统的角度，选择海洋生物资源进行生态保护修复。

### 1、修复预期目标

根据项目对渔业资源损失或影响的评估，结合秦皇岛市增殖放流工作经验，在本项目东侧昌黎海域国家级水产种质资源保护区海域开展鱼类、虾类等海洋生物的资源恢复工作，预计参与两次增殖放流活动，增殖放流褐牙鲆，中国对虾，补偿因占据生物原有栖息地而造成的生物资源损失，恢复区域的生物多样性和生物资源的生产力，促进受损海域环境的生物结构完善和生态平衡。

### 2、修复方案设计

#### （一）放流品种

##### （1）确定资源恢复品种的原则

根据《水生生物增殖放流管理规定》（农业部第 4 次常务会议，2009 年 5 月 1 日）第九条 用于增殖放流的人工繁殖的水生生物物种，应当来自有资质的生产单位。其中，属于经济物种的，应当来自持有《水产苗种生产许可证》的苗种生产单位；属于珍稀、濒危物种的，应当来自持有《水生野生动物驯养繁殖许可证》的苗种生产单位。

第十条 用于增殖放流的亲体、苗种等水生生物应当是本地种。苗种应当是本地种的原种或者子一代，确需放流其他苗种的，应当通过省级以上渔业行政主管部门组织的专家论证。

禁止使用外来种、杂交种、转基因种以及其他不符合生态要求的水生生物物种进行增殖放流。

**资源恢复：**投放较高食物链级的渔业品种能充分利用低食物链级的生物作为索饵生长和育肥、繁衍的饵料基础，这样既不用投放饵料，避免养殖造成水域污染引发各种病害，又可吸收水体中的二氧化碳。

**生态修复：**不同放流品种不仅可利用天然水域中不同层次的饵料，而且其自

身也成为不同鱼类饵料，从而改善水域生态群落结构，有利于水域生态环境的修复。人工投放滤食性鱼类，是净化水质和修复水域生态环境的有效手段。

### (2) 资源恢复品种

秦皇岛海域适宜放流的品种非常多，中国对虾、脊尾白虾、口虾蛄、三疣梭子蟹、梭鱼、海蜇、小黄鱼、牙鲆、舌鳎、银鲳、鲈鱼、刀鲚、黄姑鱼、金乌贼、贝类等。但考虑渔业资源及生态环境改善，根据秦皇岛市今年来增殖放流的主要品种，选择技术成熟、能够规模化苗种生产、放流效果较好、经济附加值较高的种类。自 2000 年以来，秦皇岛市农业局连续在秦皇岛市近海海域实施增殖放流活动，目前已经形成从鱼苗种类、规格的选择到中间运输、投放的一整套成熟的技术体系。

考虑渔业资源及生态环境改善，兼顾地方渔民利益，重点选择适于对水体环境有较好修复作用的贝类和适宜生长的鱼类品种，特别是优先选择当前技术条件下，依靠已经成熟的技术能够解决规模化苗种生产，放流效果较好、经济附加值较高的种类进行生物资源的恢复。综合各放流因素最终确定投放品种为中国对虾和褐牙鲆。

### (二) 放流规模

项目用海共造成仔稚鱼损失量约为  $1.19 \times 10^8$  尾，鱼卵损失量约为  $2.06 \times 10^8$  粒，游泳生物损失量约为  $3.11 \times 10^4 \text{kg}$ 。据此，计划在近岸海域开展增殖放流活动。

修复项目名称	修复地点	建设内容	实施进度	投资概算	投资测算依据
海洋生物资源恢复	昌黎海域国家级水产种质资源保护区	采用增殖放流方式逐步恢复海洋生物资源	海域使用权出让后 1-2 年	846.75 万元	生物资源损失量
跟踪监测及效果评估		上述修复工程跟踪监测与效果评估	海域使用权出让后三年内	13.34 万元	监测次数
总计				860.09 万元	

### (三) 放流地点和时间

结合全国放流日进行公益性增殖放流活动。

图 8.2-1 增殖放流地点

(四) 放流方法

按照《水生生物增殖放流技术规程》(SC/T9401-2010)操作。

①苗种来源

苗种应当是本地种的原种或 F1 代，人工繁育的苗种应由具备资质的生产单位提供。应选择信誉良好、管理规范、科研力量雄厚、技术水平高、具有《水产苗种生产许可证》苗种生产单位。禁止使用外来种、杂交种、转基因种以及其他不符合生态要求的水生生物物种。人工繁育水生动物苗种，在实施前 15 天开始投喂活饵进行野性驯化，在实施操作前 1 天视自残行为和程度酌情安排停食时间。

②苗种质量

苗种规格等质量标准须符合相关技术规范。要求规格整齐、活力强、外观完整、体表光洁，苗种合格率 $\geq$ 种规格，死亡率、伤残率、体色异常率、挂脏率之和 $<5\%$ 。

③苗种运输

根据不同增殖放流种类选择不同的运输工具、运输方法和运输时间。运输过程中，避免剧烈颠簸、阳光暴晒和雨淋。运输成活率达到 90%以上。

④苗种检测

增殖放流物种须经具备资质的水产品质量检验机构检验合格，由检验机构出具检验合格文件。

⑤投放方法

人工将水生生物尽可能贴近水面（距水面不超过 1m）顺风缓慢放入增殖放流水域。在船上投放时，船速小于 0.5m/s。

表 8.2-1 生态保护修复一览表

保护修复类型	保护修复内容	工程量	实施计划	建设单位	备注
海洋生物	增殖放流	放流中国对虾，褐	结合全国放流日进行公益性增殖放流活动，在本项目东侧海域开展鱼类、虾类等	国电电力秦皇岛新能源	

资源		牙鲆。	海洋生物的资源恢复工作，预计参与两次 增殖放流活动	开发有限公司	
----	--	-----	------------------------------	--------	--

### 3、海洋生物资源恢复监测评估

#### ①监测内容：

修复工程是否达到了设计方案的相关指标要求；

修复工程是否有效恢复了海洋生物资源。

#### ②主要监测项目：

幼鱼数量；

游泳动物的资源量和密度变化情况

#### ③监测频次：

修复完成后首年春季各监测 1 次；

3 年后跟踪监测 1 次。



## 9 结论

本项目太阳能光伏发电的开发建设，符合国家和地方政策、规划的要求，同时能有效的促进地方经济，带动相关的发展，具有良好的社会效益和经济效益，对于改善能源结构，开发可再生能源有着积极的意义。本项目结合渔业、养殖业，建设一批农光、渔光等“光伏+”综合利用示范区，促进光伏与其他产业有机融合。本工程用海与项目所在区域的自然环境和社会环境相适宜，本项目选址和建设符合《河北省国土空间修复规划（2021-2035年）》《秦皇岛市国土空间总体规划（2021-2035年）》，本项目光伏厂区不在生态保护红线范围内，海底电缆管道均位于河北昌黎黄金海岸国家级自然保护区中，电缆采用海缆直埋敷设方案，施工范围较小，不会影响该保护区。工程的用海选址、方式合理，用海平面布置和面积符合相关要求，符合集约节约用海原则。因此，在项目妥善落实与周边利益相关者的协调方案和生态用海对策措施的基础上，本项目用海是可行的。

## 资料来源说明

### 引用资料

(1) 《秦皇岛海之洋科技发展有限公司海洋牧场浅地层勘探报告》，大连市现代海洋牧场研究院，2019年5日；

(2) 《秦皇岛市 2022 年国民经济和社会发展统计公报》，秦皇岛市统计局，2023 年 5 月 8 日；

(3) 《2018 年北海区海洋灾害公报》，自然资源部北海局，2019 年 5 月；

(4) 《2019 年北海区海洋灾害公报》，自然资源部北海局，2020 年 5 月；

(5) 《2020 年北海区海洋灾害公报》，自然资源部北海局，2021 年 4 月；

(6) 《海洋牧场有限公司人工鱼礁项目工程地质勘察报告》，岛环海海洋工程勘察研究院，2020 年 7 月 16 日-28 日。

### 现状调查资料

(1) 《2023 年春季海洋环境现状调查报告》，青岛卓建海洋工程勘测技术有限公司，2023 年 3 月。

## 现场踏勘记录表

项目名称	国电电力昌黎 50 万千瓦海上光伏试点项目			
序号	勘查概况			
1	勘查人员	修红玲	勘查责任单位	海域海岛环境科技研究院（天津）有限公司
	勘查时间	2023.11.17	勘查地点	秦皇岛市昌黎县
	勘查内容简述	<p style="text-align: center;">本项目周边分布大量的围海养殖用海、开放式养殖用海，另外还有习惯性航道用海和电力工业用海等。</p> <p style="text-align: center;">用海权属及利益相关者调查</p>		
2	勘查人员	修红玲	勘查责任单位	海域海岛环境科技研究院（天津）有限公司
	勘查时间	2023.11.17	勘查地点	秦皇岛市昌黎县
	勘查内容简述	现场勘查照片		
项目负责人				